



EN INSTALLATION INSTRUCTIONS

Greenfield Racking System TRIC flex one

ES INSTRUCCIONES DE MONTAJE

Estructura fija sobre el terreno TRIC flex one

IT ISTRUZIONI DI MONTAGGIO

Sistema di montaggio TRIC flex one



EN 1 Important Notes

- The dimensioning of the mounting system (length of panel rail, static load, pole spacing) should be specifically carried out for each individual project, following the specified structural engineering standards and regulations.
- Prerequisite for the proper application always is a solid mounting base that can accommodate the occurring forces (weight, wind and snow loads).
- The installation instructions of the solar module manufacturers must be adhered to.

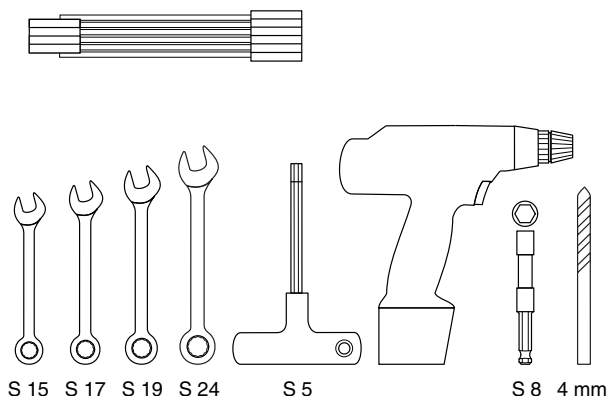
Informazioni importanti

IT

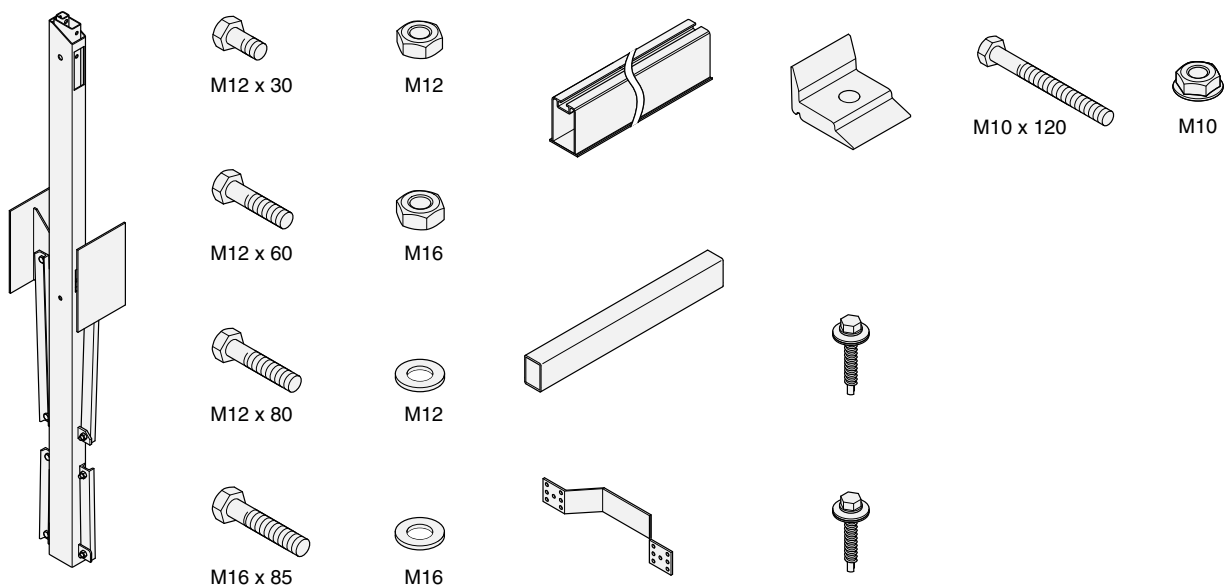
- Il dimensionamento del sistema di montaggio (lunghezza dei profili dei moduli, carichi agenti e interasse montanti) deve essere eseguito considerando le norme rispettive.
- Deve essere garantita un'adeguata sottostruttura per il montaggio cioè in grado di sostenere le forze (peso proprio, carico di vento e di neve) che si verranno a creare.
- Rispettare le prescrizioni di montaggio del produttore dei moduli.

ES Observaciones importantes

- Hay que realizar el dimensionamiento del sistema de montaje (longitud de los rieles de los módulos, carga y distancia en los poste) según cada proyecto y conforme con la normativa vigente.
- Comprobar las condiciones de suelo o tejado que va a soportar las fuerzas de nieve y viento.
- Las propiedades mecánicas del suelo deben determinarse en base a pruebas de carga (pruebas de resistencia a la tracción) determinadas en el terreno.
- Las instrucciones de instalación del fabricante de los módulos deben ser cumplidas.

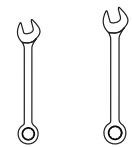
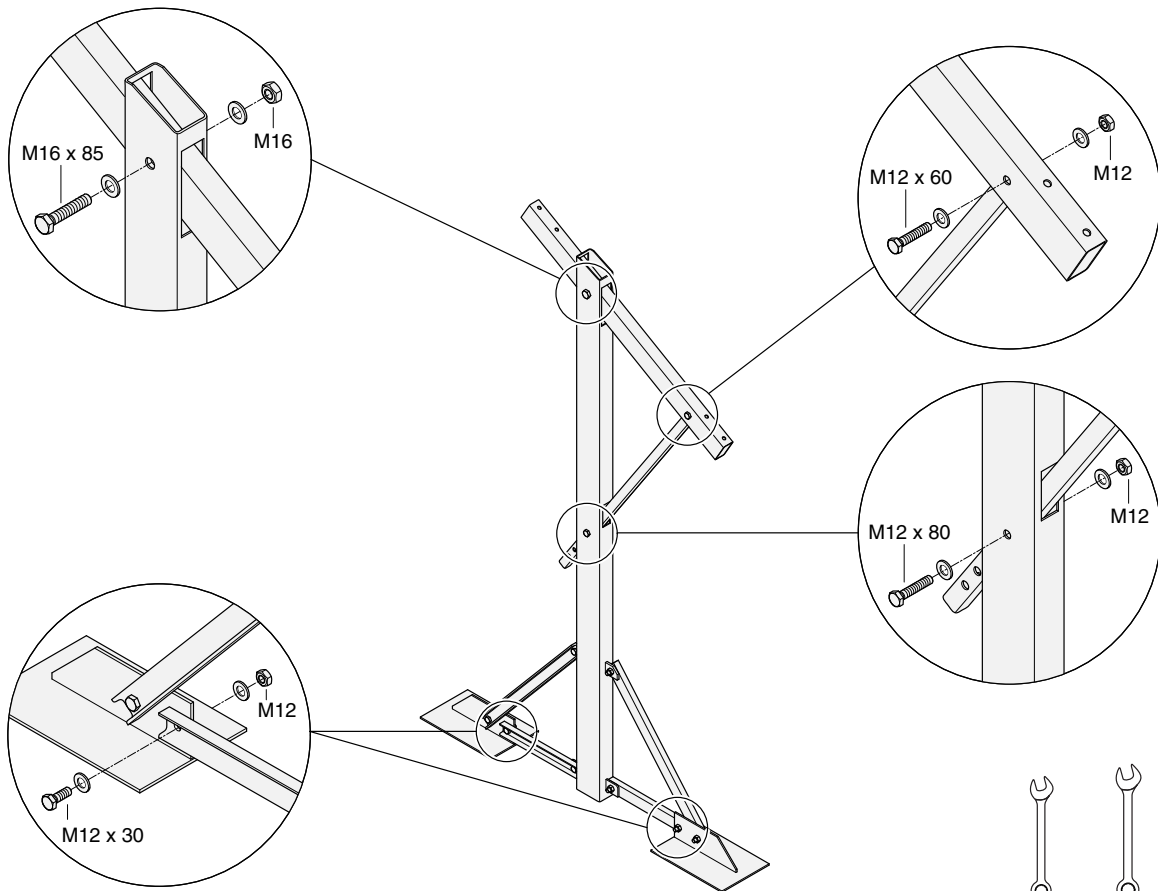
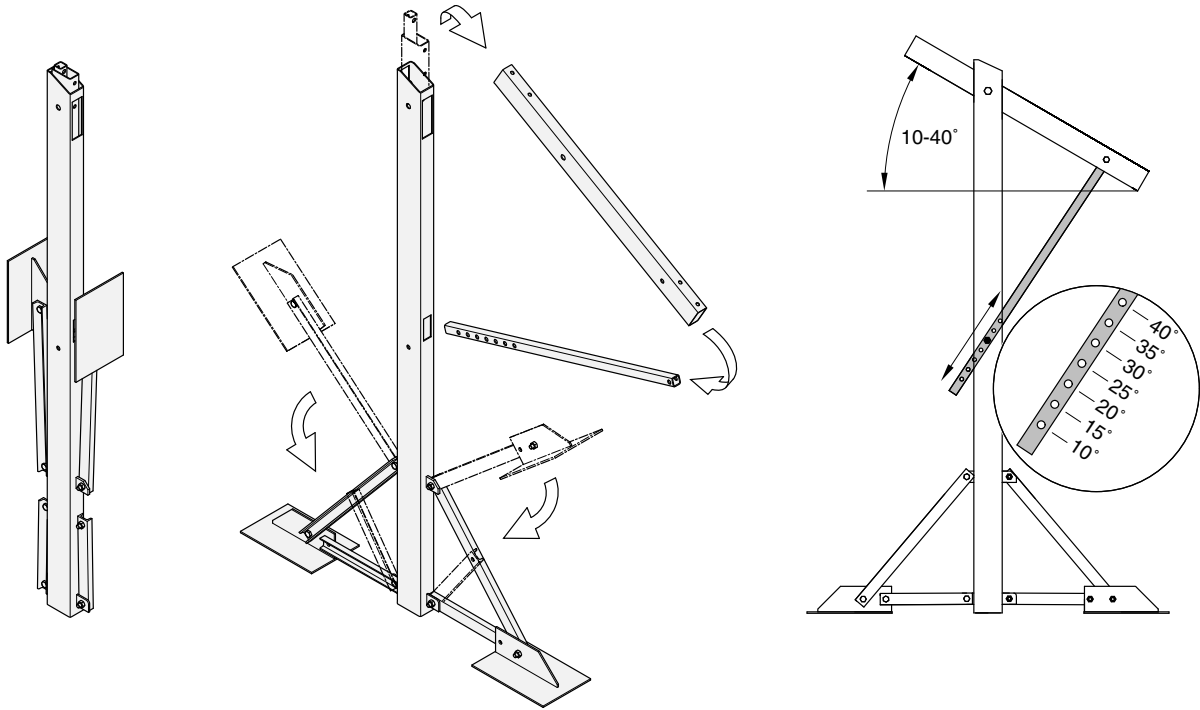


2 Parts list / Lista de materiales / Componenti



3 Mounting / Montaje / Installazione

Setting up the pole / Colocar el poste / Assemblare i montanti



S 19
45 Nm

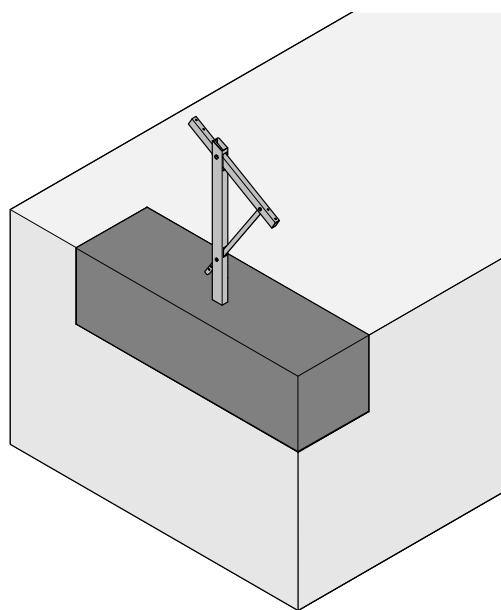
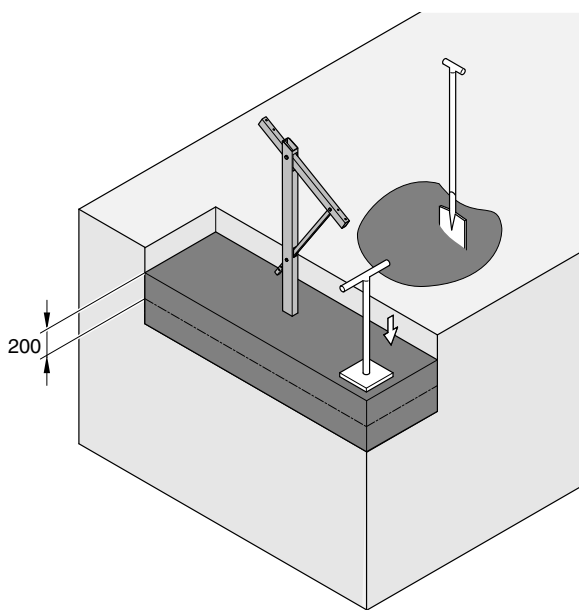
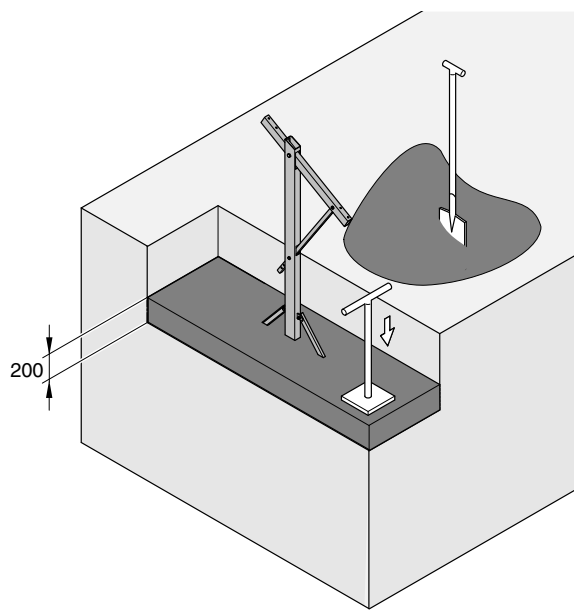
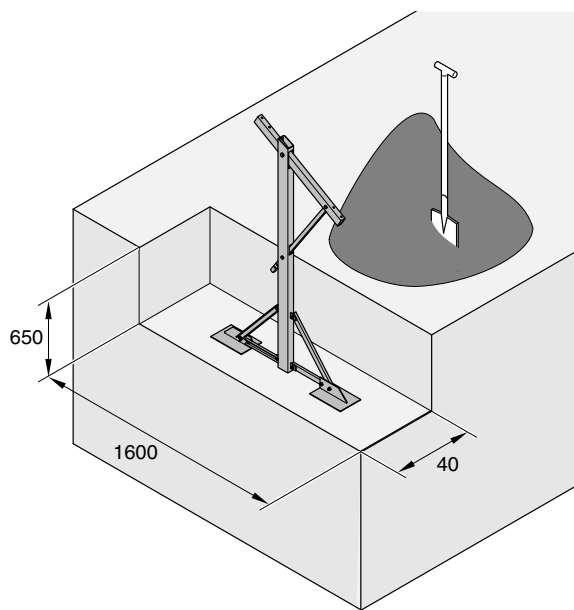
S 24
150 Nm

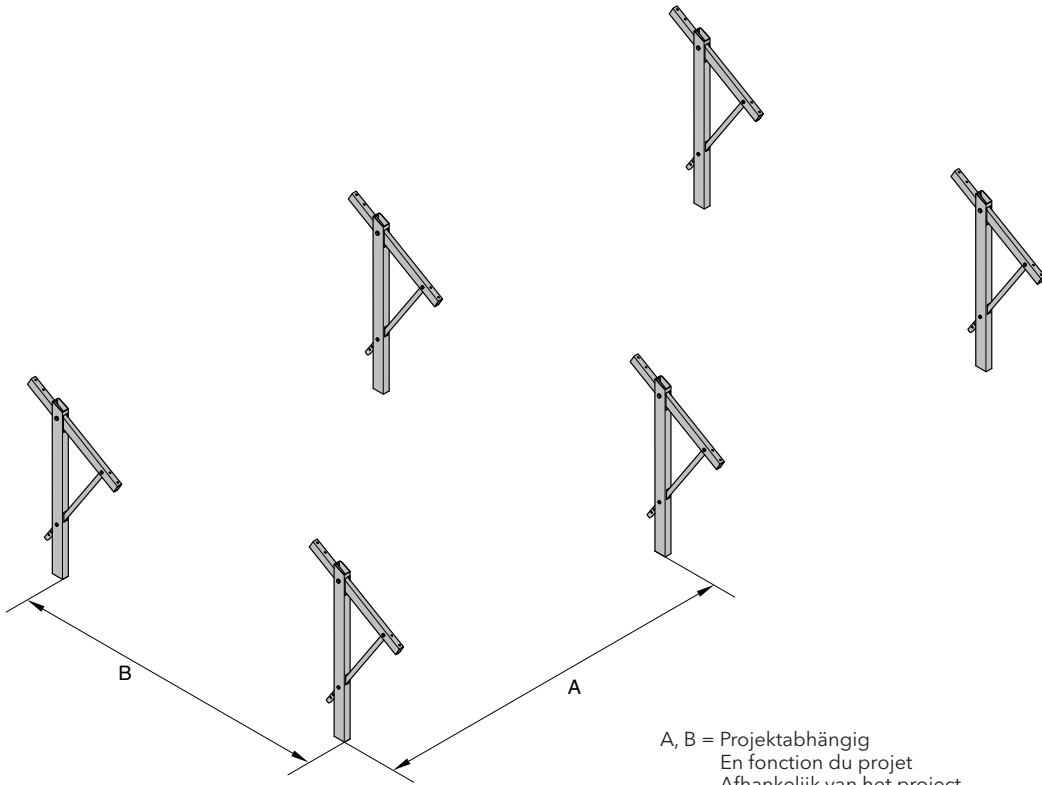
Ground anchoring of pole / Introducir el poste / Interrare i montanti

Module placement / Configuración de módulos / Moduli per banco																
	No. of modules / Número de módulos/ Quantità di moduli															
	3	4	5	6	7	8	9	10	11	12	13	14	15	16	17	
v_{ref}^* [m/s]	No. of poles / Número de postes / Quantità di montanti															
22,5	2	2	2	2	3	3	3	3	4	4	4	5	5	5	6	
25,0	2	2	2	3	3	3	3	4	4	4	5	5	5	6	6	
27,5	2	2	2	3	3	3	4	4	4	5	5	5	6	6	6	
30,0	2	2	3	3	3	4	4	4	5	5	5	6	6	7	7	

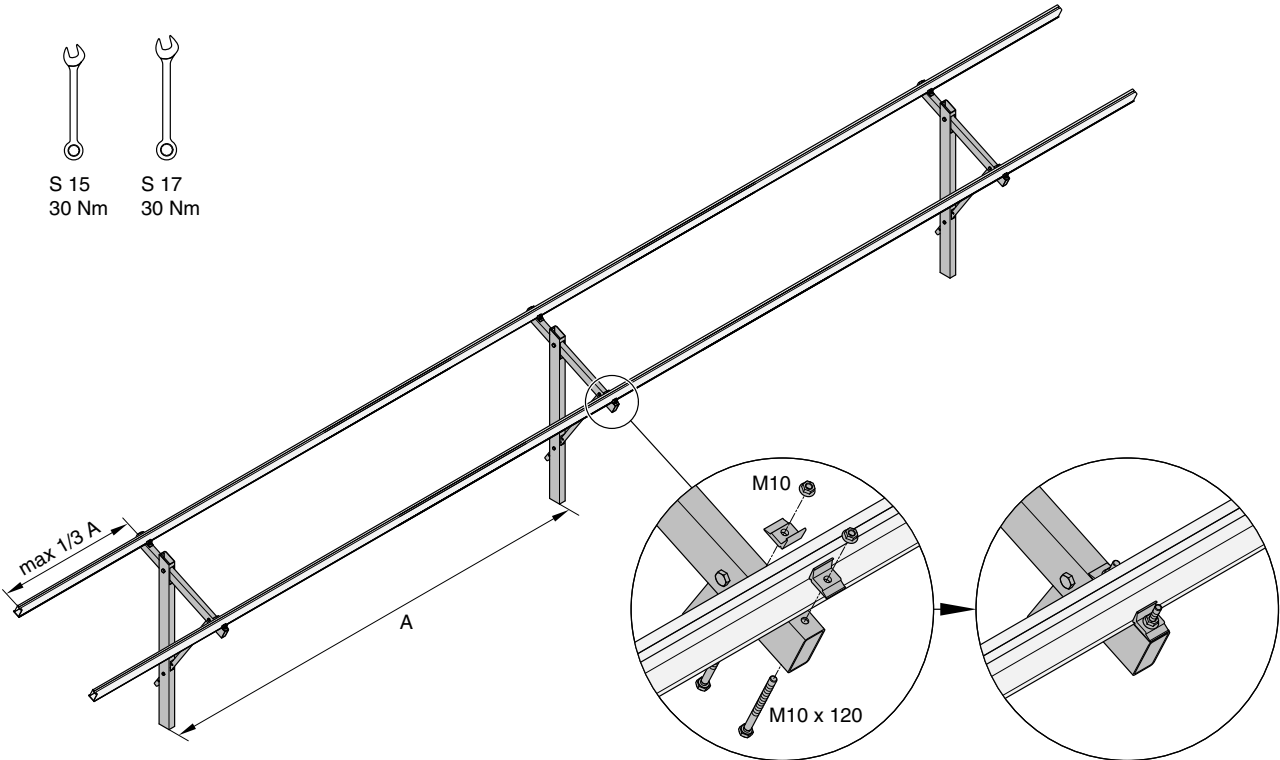
* v_{ref} = reference wind speed / velocidad del viento de referencia / Velocità vento di riferimento

- Inland / Interior / zone interne
- 300 m meters above sea level / 300 metros sobre el nivel del mar / 300 metri sul livello del mare
- ground snow load = 0,89 kN/m² / carga de nieve en suelo = 0,89 kN/m² / Carico di neve al suolo = 0,89 kN/m²
- Panel dimensions / Dimensiones del módulo / dimensioni modulo fv: 1650 x 990 mm

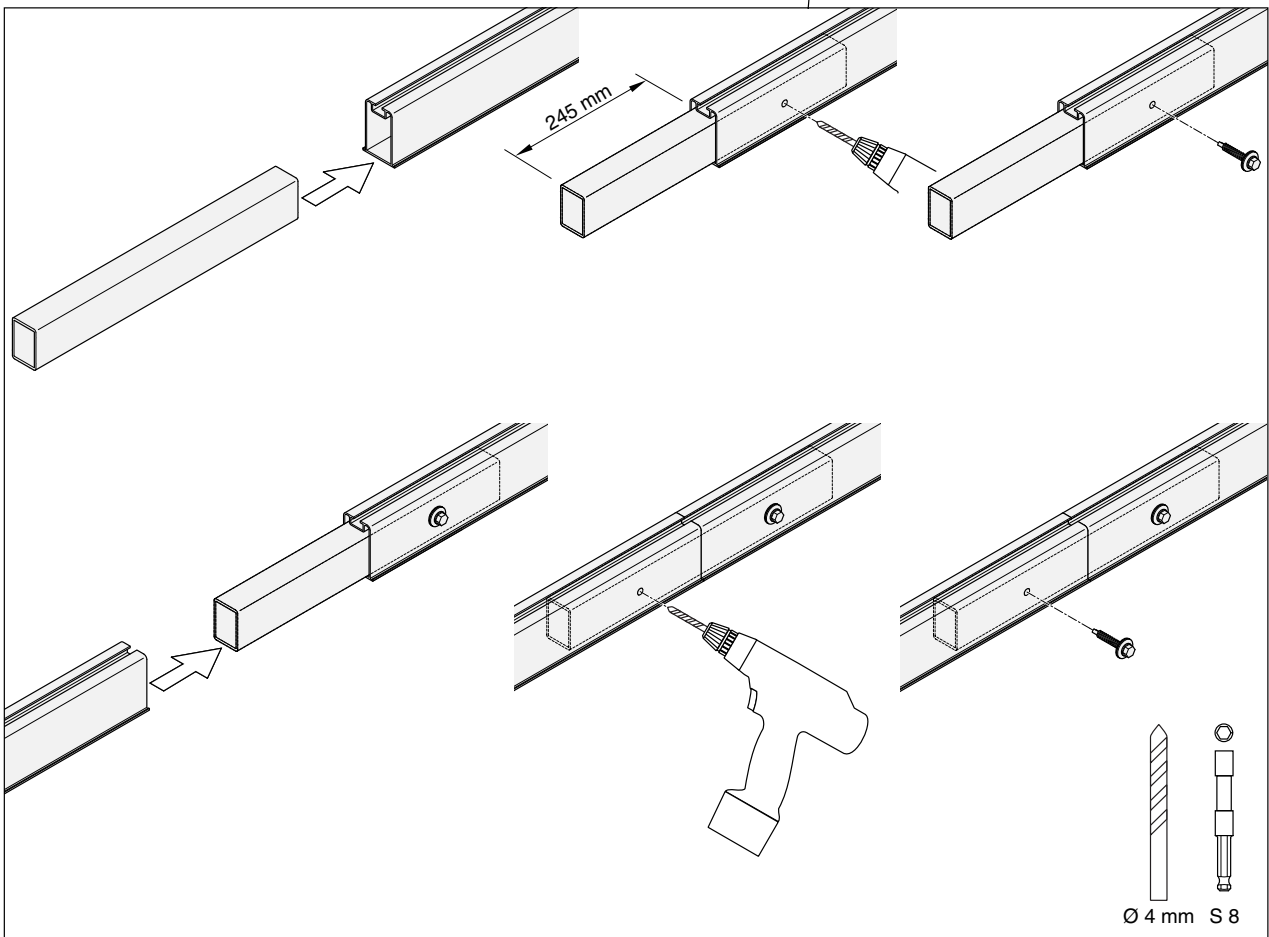
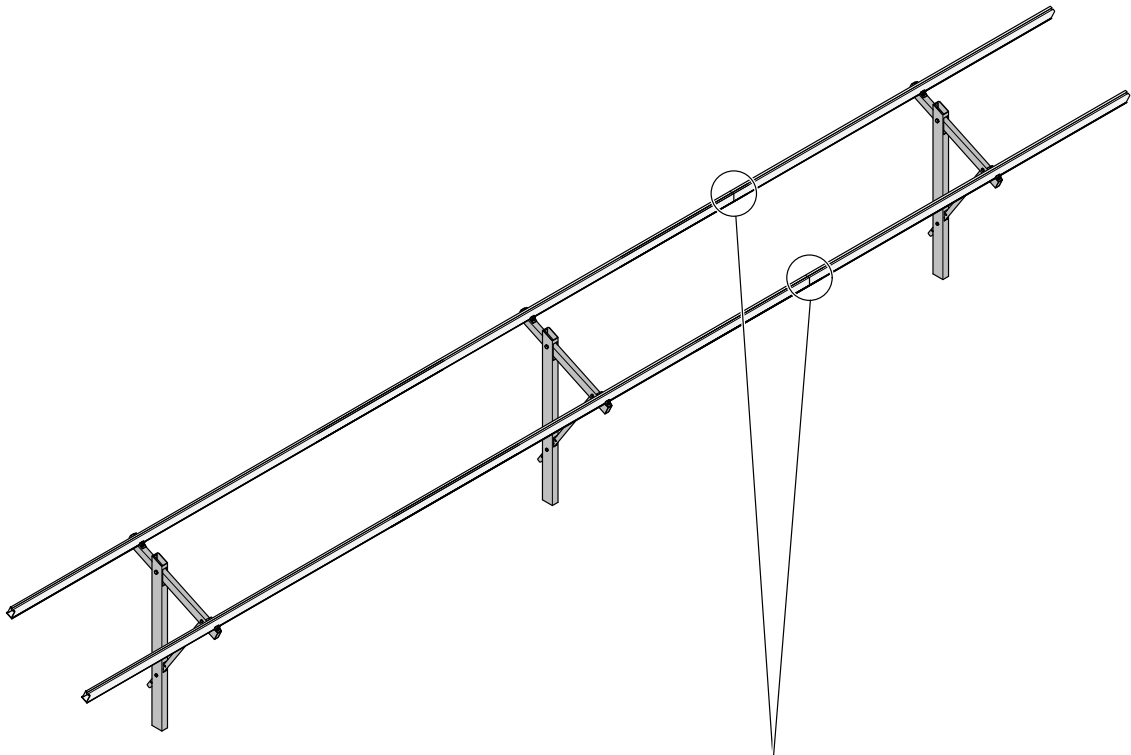




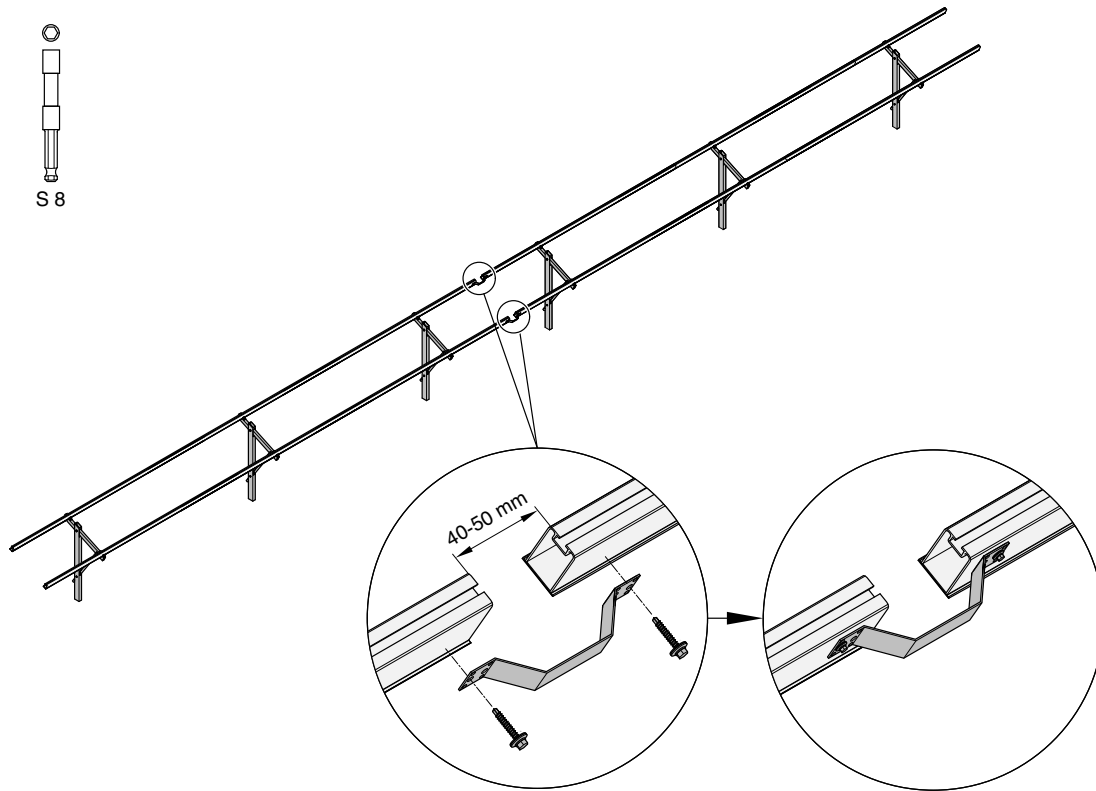
Installing the panel rails / Montar los rieles de los módulos / Montaggio delle barre di supporto dei moduli



Connecting rails / Juntar Rieles / giuntare i profili



Equipotential Bonding, expansion gaps / Equilibrio del potencial, juntas de dilatación / Collegamento equipotenziale, fughe di dilatazione



Module installation / Montaje de módulos / Montaggio moduli

