

**DE** TECHNISCHE INFORMATION

## Aluminium-Montageschiene HDC

**EN** TECHNICAL INFORMATION

## Aluminium Racking Rail HDC

**FR** INFORMATIONS TECHNIQUE

## Rail de montage HDC en aluminium

**NL** TECHNISCHE INFORMATIE

## Aluminium-profielstange HDC

### **DE** Anwendung

Die Hohlkammer-Doppel-C Schiene HDC wird zur dachparallelen Modulmontage auf Schrägdächern in Verbindung mit Dachankern Typ P/BS/A1 flash eingesetzt.

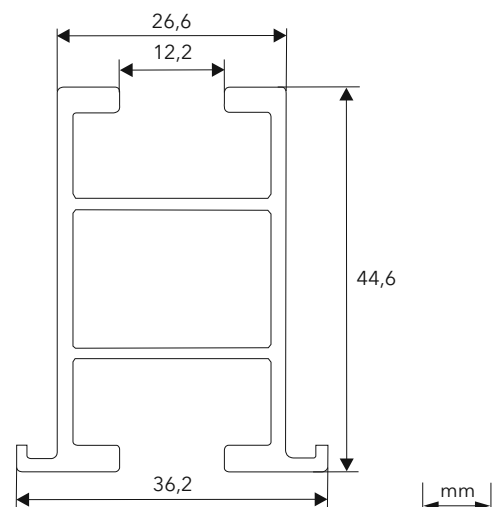
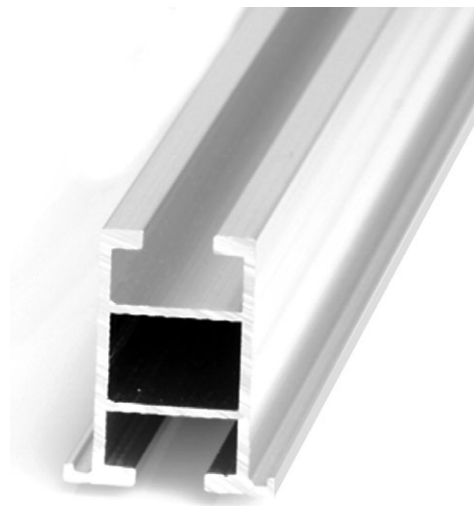
Die Montageschiene eignet sich:

- zur Montage von oben auf TOP-Dachankern
- als Modul-Trageschiene beim Flachdachmontagesystem TRIC F/TRIC F box
- zum einfachen Aufbau von Kreuzverbänden

Die optimierte Geometrie ermöglicht eine statisch sichere, kostenoptimierte Montage.

Max. zulässige Tragweite zwischen zwei Dachankern [m]		
Schneelastzone	0 - 300 m ü. NN	300 - 500 ü. NN
1	1,62	1,37
1a	1,51	1,24
2	1,33	1,03
2a	1,21	0,93
3	1,13	0,86

Gebäudehöhe ≤ 10 m, Dachneigung 30°, Binnenland, zwei horizontale Schienen pro Modulreihe, Montage im Normalbereich des Daches, Modulmaße 1600 x 990 mm  
Maximal zulässige Kragarmlänge (Überstand über den äußeren Dachankern) = 0,45 m



### **EN** Application

The hollow chamber double-C racking rail HDC is used for roof parallel module installation on tilted and gable roofs with the roof bracket types P/BS/A1 flash.

The rail is suitable for:

- installation from above on Wagner TOP brackets
- utilization as panel carrier in connection with the flat-roof racking system TRIC F/TRIC F box
- the simple setup of cross connections

The optimized geometry allows for a structurally safe and cost-effective installation.

Max. allowable span between two brackets [m]		
Ground snow load (kN/m <sup>2</sup> )	0 - 300 meters above sea level	300 - 500 meters above sea level
0.65	1.62	1.37
0.81	1.51	1.24
0.89	1.33	1.03
1.11	1.21	0.93
1.29	1.13	0.86

Building height ≤ 10 m, roof pitch 30°, two horizontal rails per row of panels, installation in the standard area of the roof, panel size 1600 x 990 mm  
Max. allowable projection of rail over outer brackets is 0.45 m

Door het ontwerp te optimaliseren, kan een kostenefficiënte, veilige montage worden uitgevoerd.

Max. toegestane spanwijdte tussen 2 dakankers [m]		
Bodem sneeuwlast (kN/m <sup>2</sup> )	0 - 300 m hoogte over de zeespiegel	300 - 500 m hoogte over de zeespiegel
0,65	1,62	1,37
0,81	1,51	1,24
0,89	1,33	1,03
1,11	1,21	0,93
1,29	1,13	0,86

Gebouwhoogte ≤ 10 m, Dakhelling 30°, Binnenland, Twee horizontale montagerails per module rij, montage in standaard gebied (geen hoek of rand) afmetingen module 1600 x 990 mm  
Maximaal toegelaten overstek van rail over buitenste dakhaken = 0,45 m

## FR Utilisation

Le rail à chambre creuse / double C HDC est utilisé pour le montage des modules en parallèle à la toiture sur des toits inclinés avec les pattes de fixation de type P/BS/A1 flash.

Le rail de montage se prête :

- au montage par le dessus sur les pattes de fixation TOP
- au support des modules dans les systèmes en pose libre sur toiture plate TRIC F/TRIC F box
- à la réalisation simple de systèmes de montage en croix

La géométrie optimisée du rail rend possible un montage sûr, stable et économique.

Portée max. autorisée entre deux pattes de fixation [m]		
Charge de neige sur le sol (kN/m <sup>2</sup> )	Altitude 0 - 300 m	Altitude 300 - 500 m
0,65	1,62	1,37
0,81	1,51	1,24
0,89	1,33	1,03
1,11	1,21	0,93
1,29	1,13	0,86

Hauteur de bâtiment ≤ 10 m, inclinaison de la toiture 30°, à l'intérieur du pays, deux rails horizontaux par rangée de modules, montage dans la zone « normale » du toit, dimension des modules 1600 x 990 mm  
Dépassement max. autorisé (par rapport aux pattes de fixations extérieures) = 0,45 m

## NL Toepassing

Het HDC profiel wordt bij schuindakmontage gecombineerd met dakankertype P/BS/A1 flash.

Het montageprofiel is geschikt voor:

- Voor montage op stokschroeven
- Als draag profiel bij platdak-opstellingen
- Om een raster structuur te leggen, om minder ballast te hoeven gebruiken

## Technische Daten / Technical data / Caractéristiques techniques / Technische gegevens

Montageschiene / Racking Rail / Rail de montage / Profielstange HDC	
Material / Matériau / Materiaal	Aluminium EN AW 6063 / T66
Dehngrenze R <sub>β0,2</sub> Offset yield point R <sub>β0,2</sub> Limite d'élasticité R <sub>β0,2</sub> Trekwaarde R <sub>β0,2</sub>	180 N/mm <sup>2</sup>
Länge / Length / Longueur / Lengte	4,5 / 5,2 / 6,0 m
Spezifisches Gewicht Specific weight Poids spécifique Soortelijk gewicht	0,82 kg/m
Querschnittsfläche Cross section area Surface en coupe Dwarsdoorsnede opp.	297 mm <sup>2</sup>
Zul. Spannungen nach: Allowable stress acc. to: Contraintes admissibles selon: Toegestane druk: DIN 4113-1/A1:2002-09, Tab. 4	σ <sub>z,d</sub> <sup>H</sup> = 105 N/mm <sup>2</sup> σ <sub>z,d</sub> <sup>HZ</sup> = 120 N/mm <sup>2</sup>
Flächenträgheitsmomente Moments of inertia Moment quadratique Traagheid moment	I <sub>x</sub> = 64 433 mm <sup>4</sup> I <sub>y</sub> = 36 636 mm <sup>4</sup>
Widerstandsmomente Section modulus Moment de résistance Weerstand moment	W <sub>x</sub> = 2838 mm <sup>3</sup> W <sub>y</sub> = 2024 mm <sup>3</sup>