



DE MONTAGEANLEITUNG

Aufdach-Modulmontagesystem TRIC A HDC

EN INSTALLATION INSTRUCTIONS

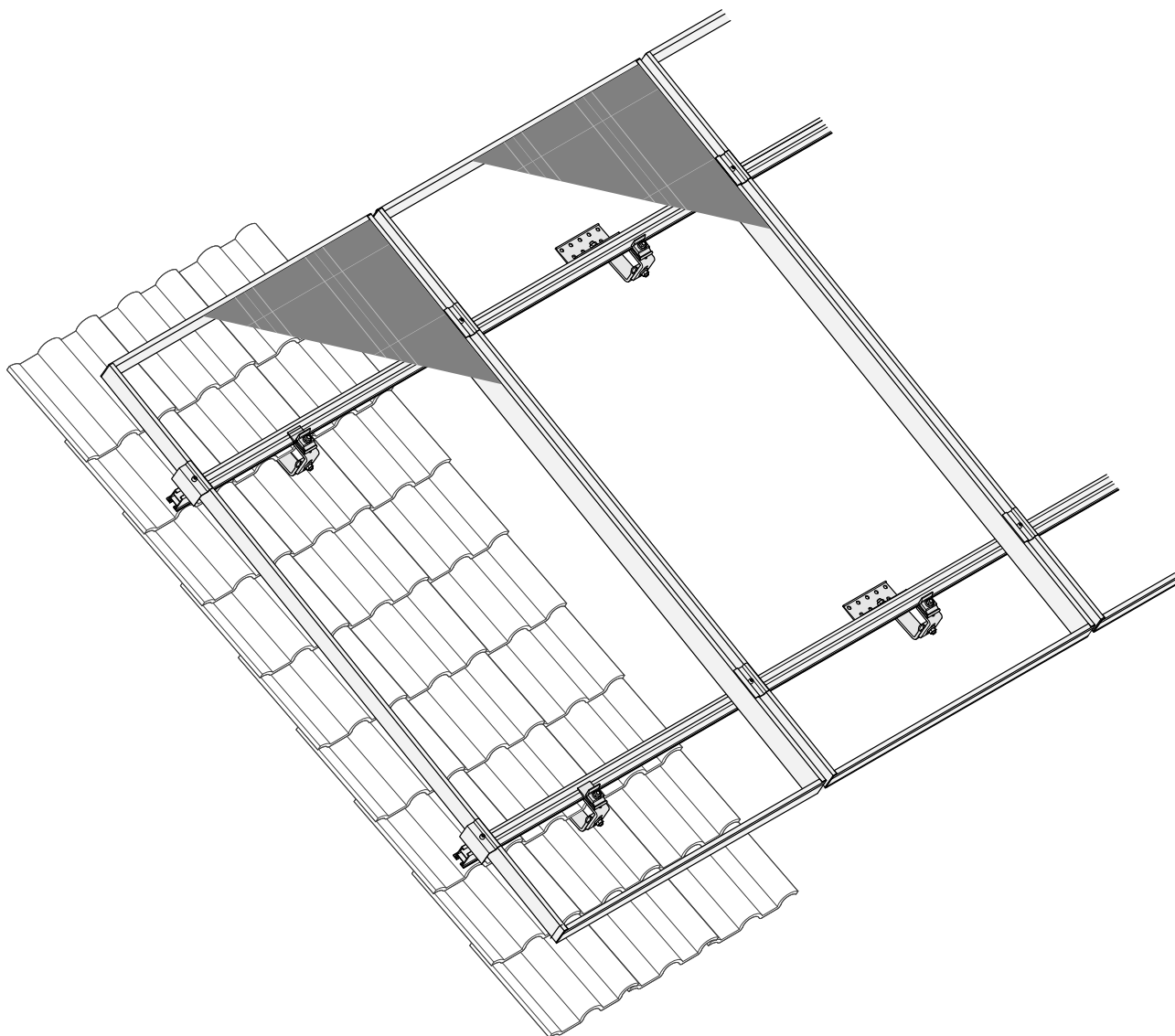
On Roof Module Mounting System TRIC A HDC

FR INSTRUCTIONS DE MONTAGE

Montage sur toiture TRIC A HDC

NL MONTAGEHANDLEIDING

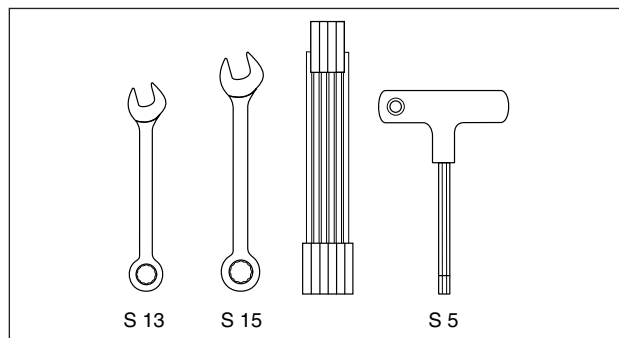
Op het dak montagesysteem TRIC A HDC



DE Wichtige Hinweise

- Die Auslegung des Montagesystems (Dachankerzahl, Schienentragweite etc.) ist projektbezogen entsprechend den vorgegeben Normen (DIN EN 1991-1-3 und DIN EN 1991-1-4:2010-12, Einwirkung auf Tragwerke - Allgemeine Einwirkungen - Schneelasten und Windlasten) durchzuführen.
- Voraussetzung für den bestimmungsgemäßen Einsatz ist immer ein geeigneter Befestigungsuntergrund, der die auftretenden Kräfte (Gewichtslast, Wind und Schneelast) aufnehmen kann.
- Die Montagevorschriften der Solarmodulhersteller sind einzuhalten.

Montage / Mounting



EN Important Notes

- The dimensioning of the mounting system (number of roof brackets etc.) should be specifically carried out for each individual project, following the specified structural engineering standards and regulations.
- Prerequisite for the proper application always is a solid mounting base that can accommodate the occurring forces (weight, wind and snow loads).
- The installation instructions of the solar module manufacturers must be adhered to.

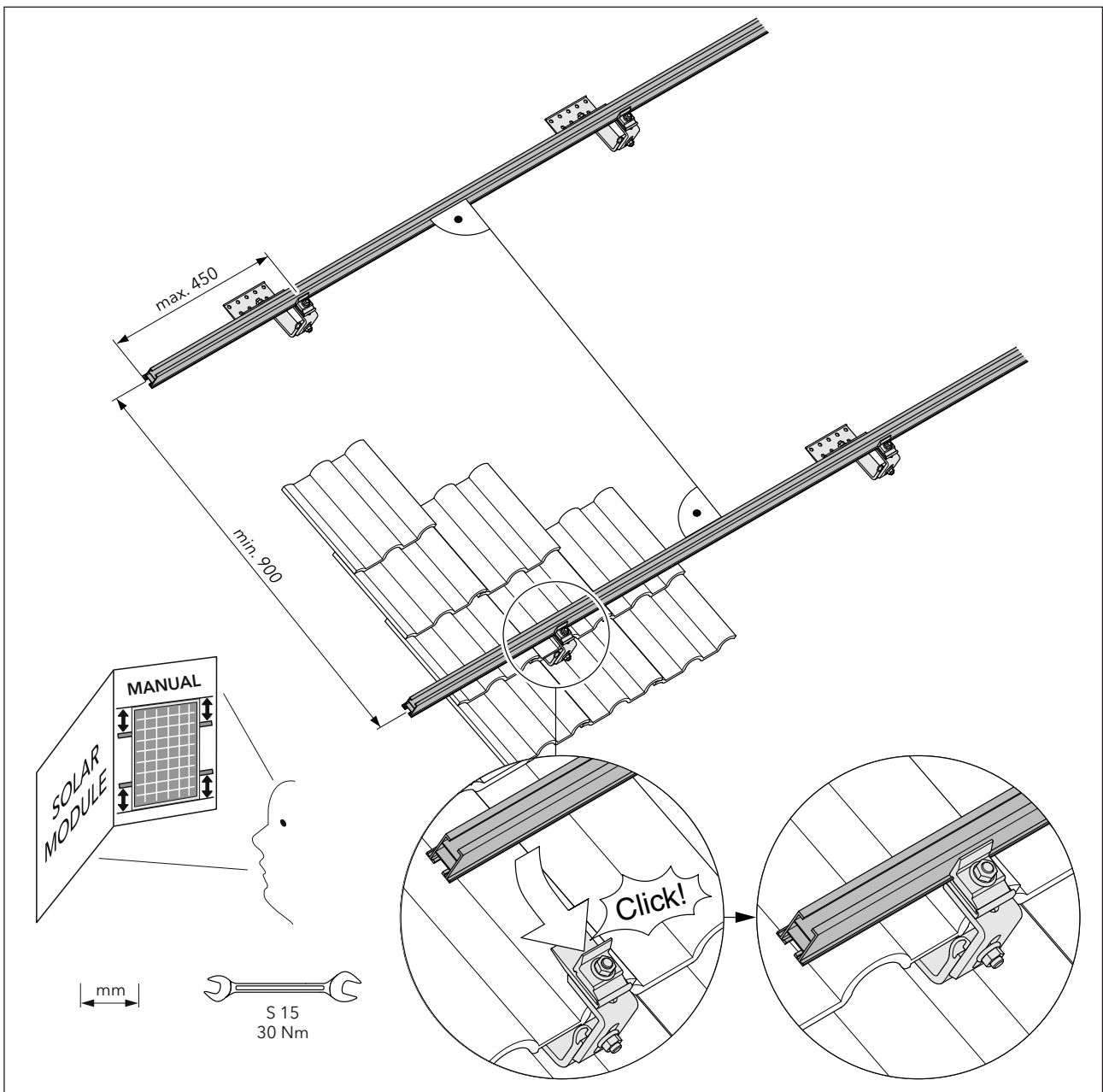
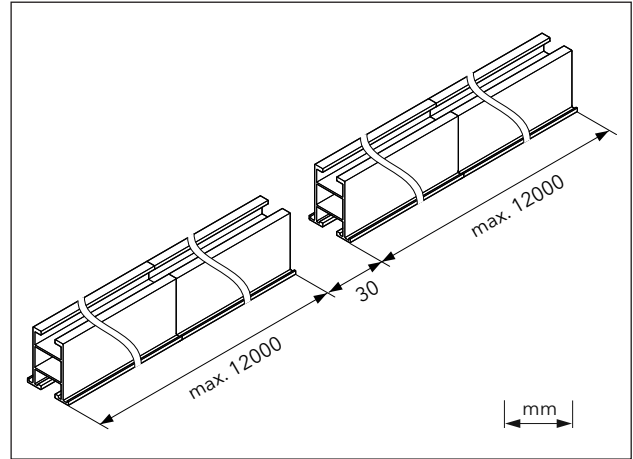
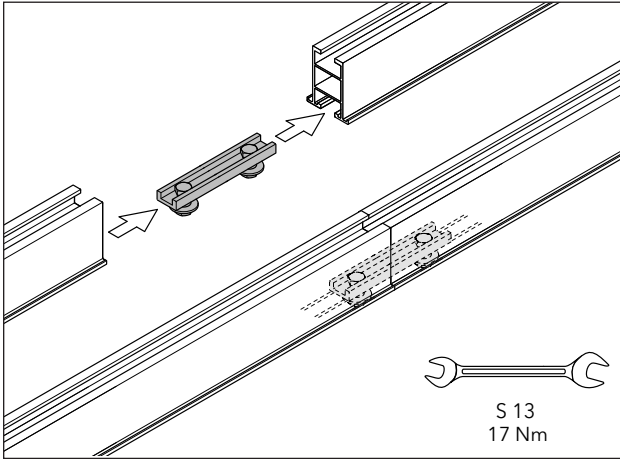
FR Notice importante

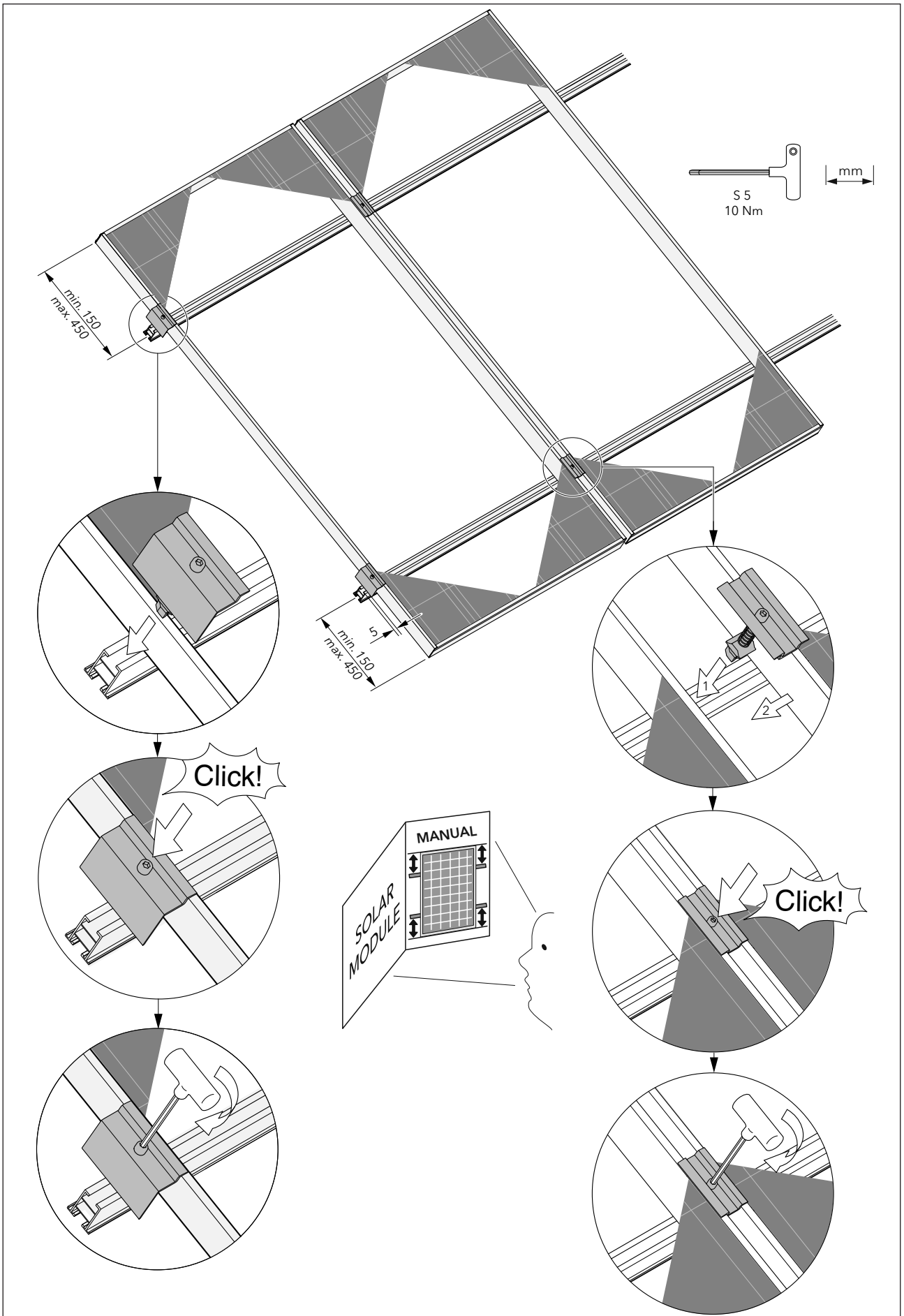
- Le dimensionnement du système de fixation (nombre des pattes de fixation, distance entre deux pattes etc.) doit être calculé en fonction des données du projet et devra satisfaire aux normes spécifiés.
- Une structure de base appropriée pouvant résister aux efforts en présence (poids, vent et neige) représente la condition préalable au respect des normes.
- Respectez les instructions de montage du constructeur des modules solaires.

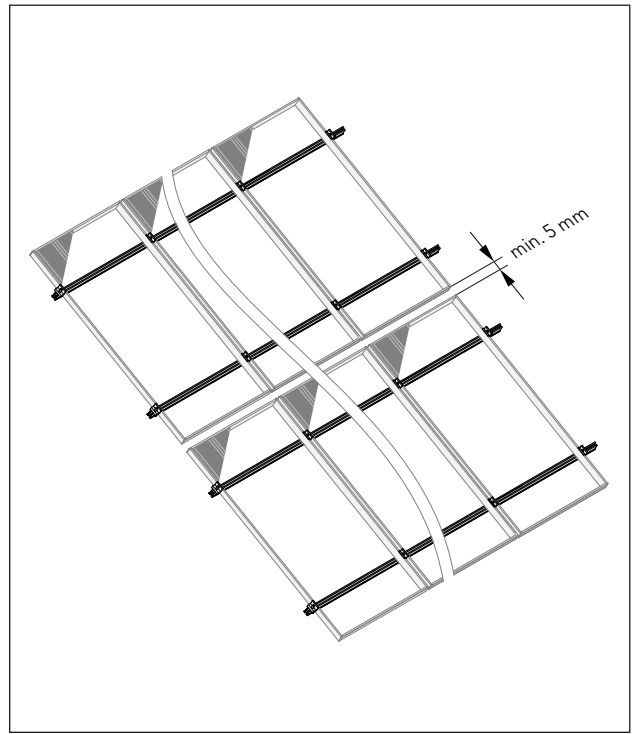
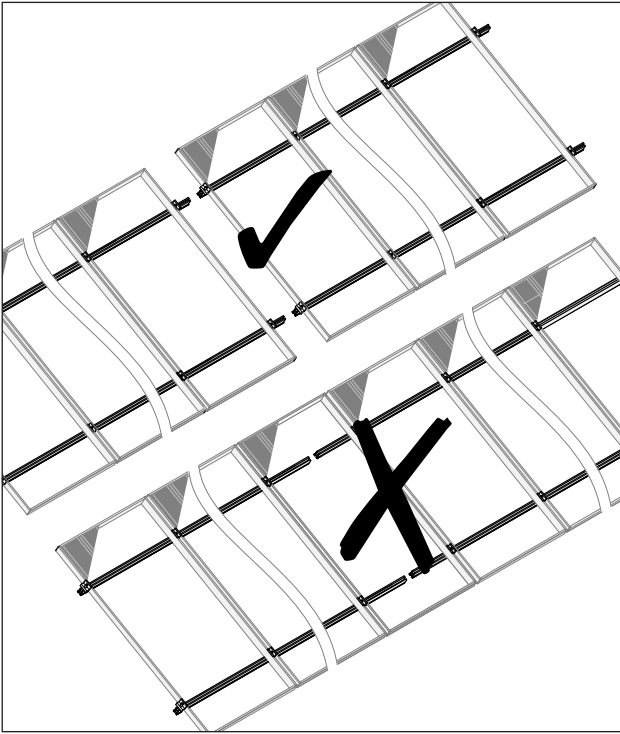
NL Belangrijke aanwijzingen

- De configuratie van het montagesysteem (aantal dakankers, draagwijdte van de profielstangen) is projectgebonden volgens de geldige normen en voorschriften voor wind- en sneeuwlasten aan gebouwen, uit te voeren (EN 1991 - 3 en EN 1991-1 - 4).
- Voorwaarde voor een reglementaire installatie is altijd een geschikte bevestigingsondergrond, die in staat is de optredende krachten (gewichtbelasting, wind- en sneeuwbelasting) op te vangen.
- De installateur moet zich houden aan de montagevoorschriften van de fabricant van de zonnepanelen.

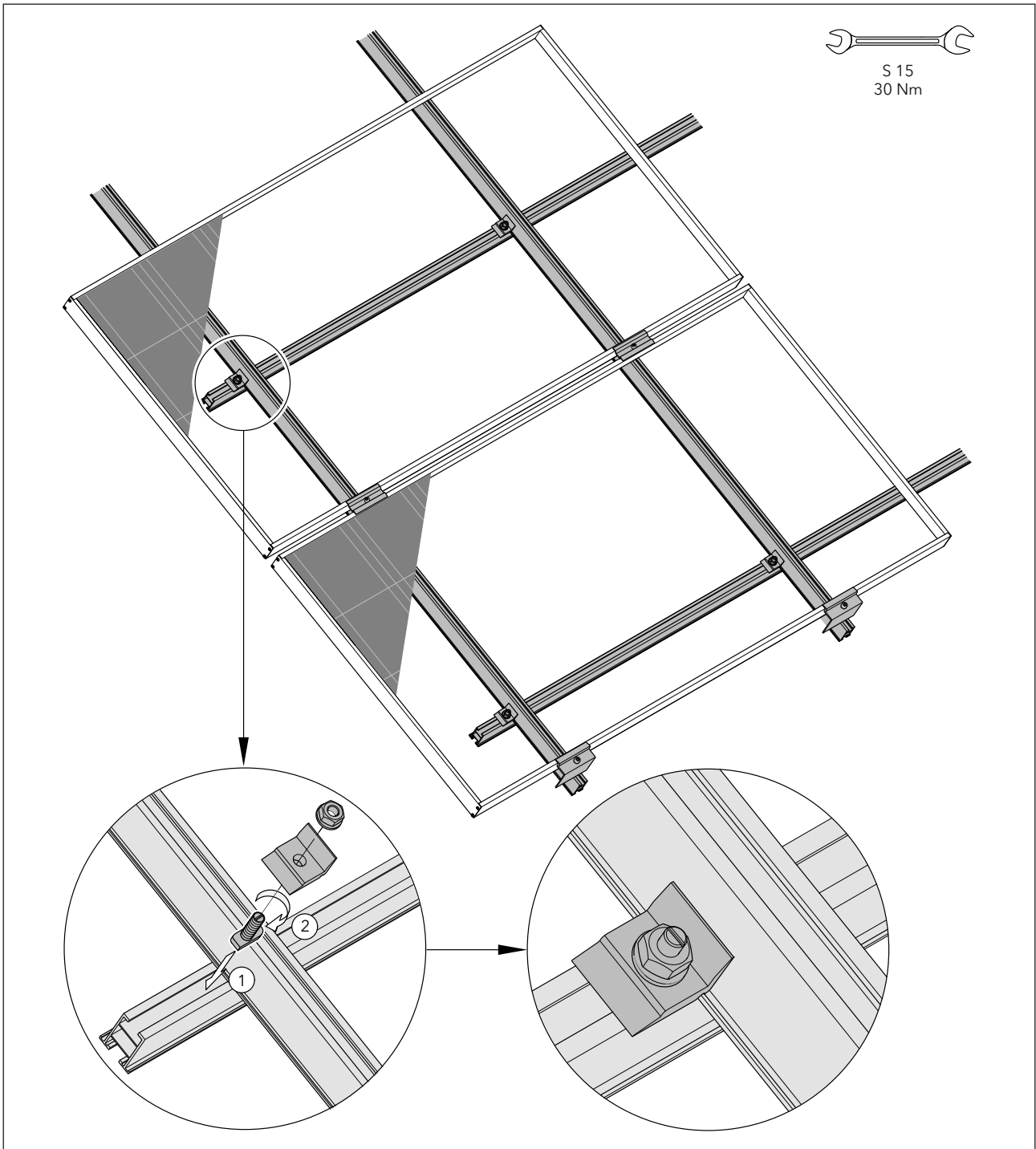
Modulmontageschienen montieren / Installing the panel rails / Montage des rails de support des modules / Modulemontageprofilen montieren







Kreuzverbund (nur bei Bedarf) / Cross Bonding (only when required) / Montage en croix (uniquement en cas de besoin) / Kruisverband (alleen wanneer noodwendig)



Potenzialausgleich / Equipotential Bonding / Équilibre de potentiel / Equipotential

