



DE MONTAGEANLEITUNG

Dachanker-Set BE

EN INSTALLATION INSTRUCTIONS

Roof Bracket Kit BE

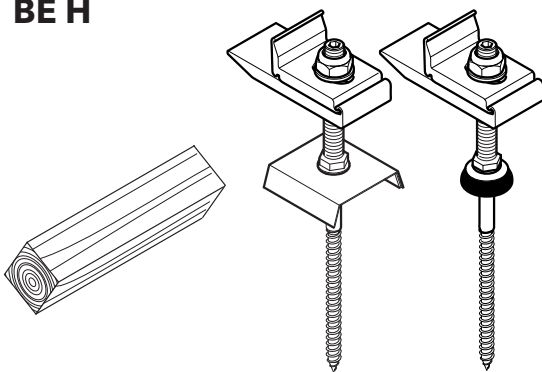
FR INSTRUCTIONS DE MONTAGE

Jeu de pattes de fixation BE

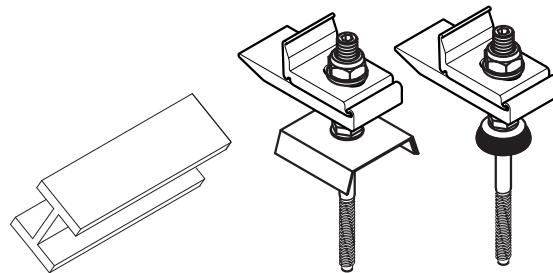
NL MONTAGEHANDLEIDING

Dakankerset BE

BE H



BE S



DE Wichtige Hinweise

- Die Auslegung des Montagesystems (Dachankerzahl, Schienentragweite etc.) ist projektbezogen entsprechend den vorgegeben Normen (DIN EN 1991-1-3 und DIN EN 1991-1-4:2010-12, Einwirkung auf Tragwerke - Allgemeine Einwirkungen - Schneelasten und Windlasten) durchzuführen.
- Voraussetzung für den bestimmungsgemäßen Einsatz ist immer ein geeigneter Befestigungsuntergrund, der die auftretenden Kräfte (Gewichtslast, Wind und Schneelast) aufnehmen kann.
- Es gelten unter anderem die Bestimmungen der DIN 1052:2004-08 (erforderliche Randabstände der Schrauben in Holzkonstruktionen) und der DIN 18807 (Trapezprofile im Hochbau).

EN Important Notes

- The dimensioning of the mounting system (number of roof brackets etc.) should be specifically carried out for each individual project, following the specified structural engineering standards and regulations.
- Prerequisite for the proper application always is a solid mounting base that can accommodate the occurring forces (weight, wind and snow loads).
- Among others, the regulations of EN 1995-1-1 apply (Design of Timber Structures.)

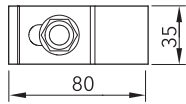
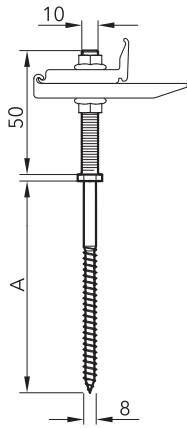
Notice importante

- Le dimensionnement du système de fixation (nombre des pattes de fixation, distance entre deux pattes etc.) doit être calculé en fonction des données du projet et devra satisfaire aux normes spécifiés.
- Une structure de base appropriée pouvant résister aux efforts en présence (poids, vent et neige) représente la condition préalable au respect des normes.
- La réglementation en vigueur est entre autres celle de la norme EN 1995-1-1 (dimensionnement et construction d'édifices en bois).

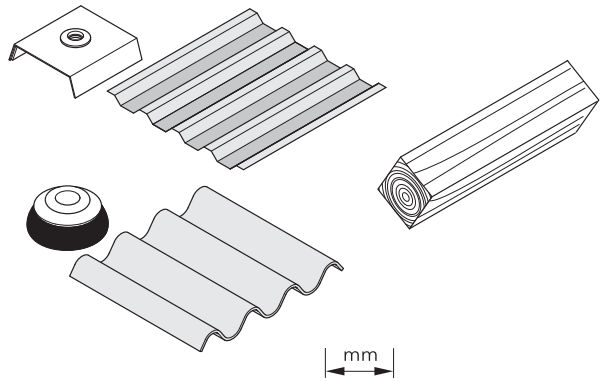
Belangrijke aanwijzingen

- De configuratie van het montagesysteem (aantal dakankers, draagwijdte van de profielstangen) is projectgebonden volgens de geldige normen en voorschriften voor wind- en sneeuwlasten aan gebouwen uit te voeren (EN 1991 - 3 en EN 1991-1 - 4).
- Voorwaarde voor een reglementaire installatie is altijd een geschikte bevestigingsondergrond, die in staat is de optredende krachten (gewichtbelasting, wind- en sneeuwbelasting) op te vangen.
- Onder andere zijn ook de bepalingen van het EN 1995-1-1 voorschrift (Berekening en bouw van houtconstructies) van toepassing.

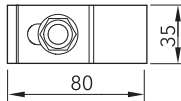
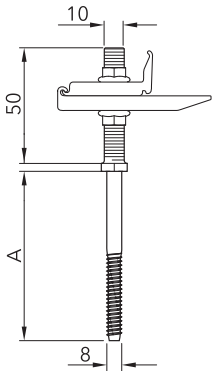
BE H



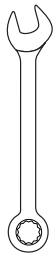
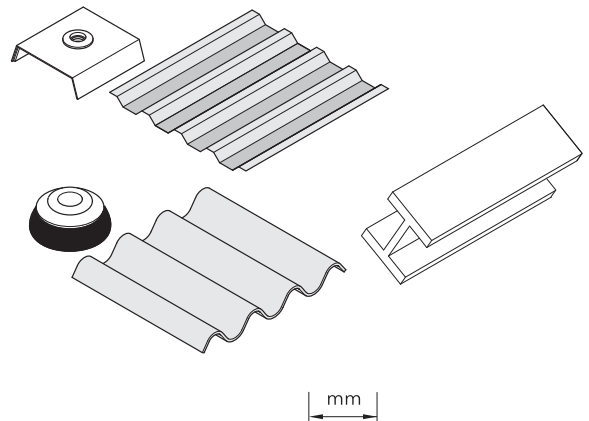
	A
BE H 80	80
BE H 100	100
BE H 130	130
BE H 150	150
BE H 180	180
BE H 200	200



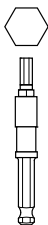
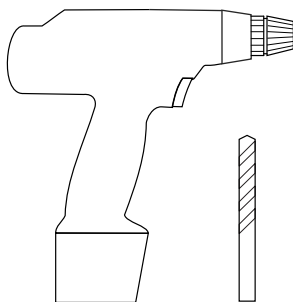
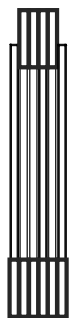
BE S



	A
BE S 64	64
BE S 80	80
BE S 100	100
BE S 125	125
BE S 150	150
BE S 160	160
BE S 200	200

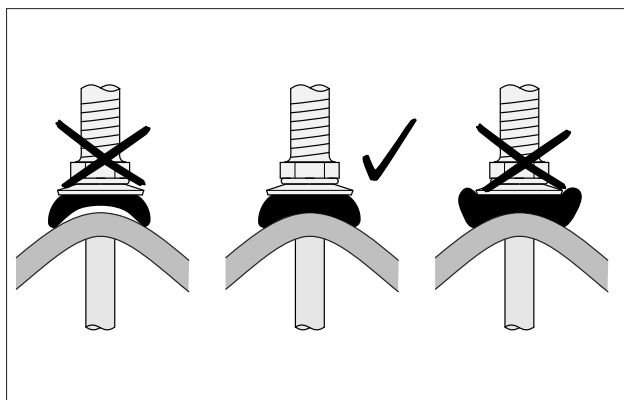
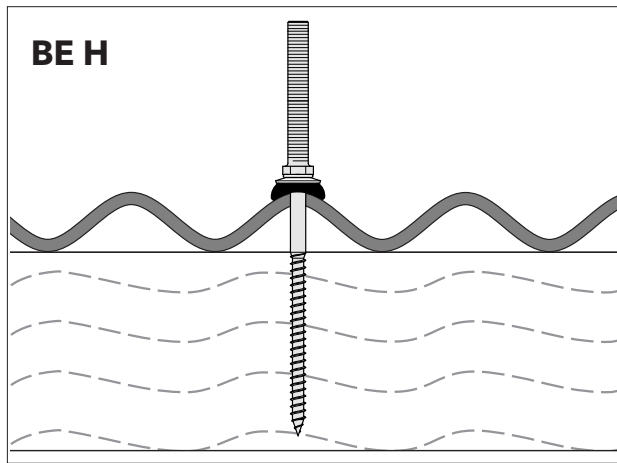
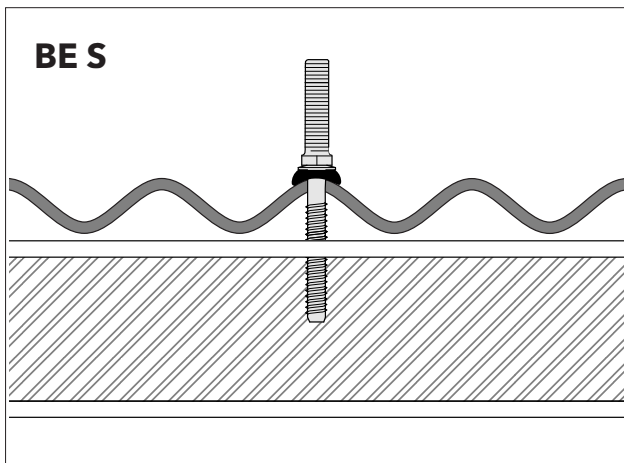
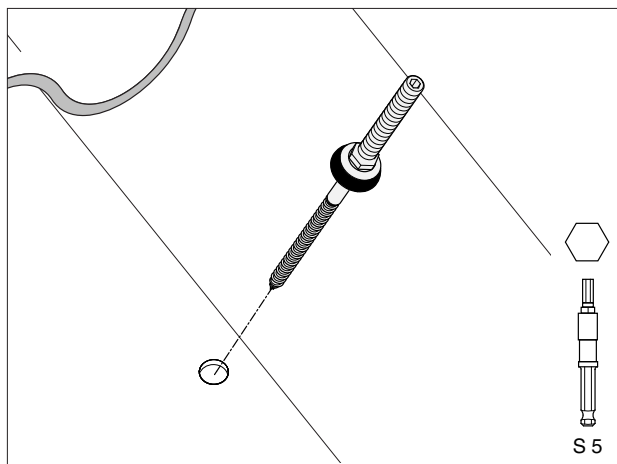
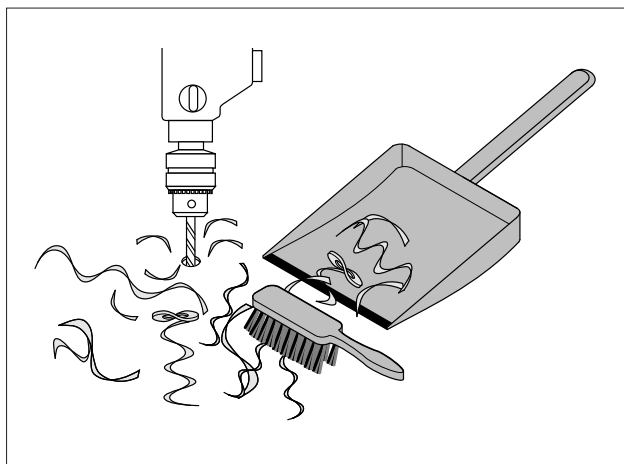
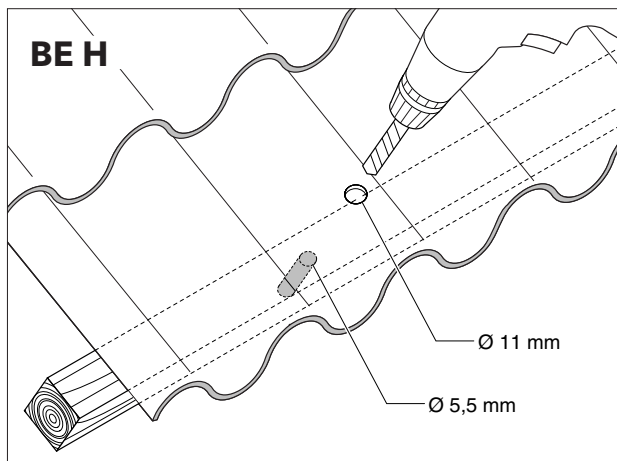
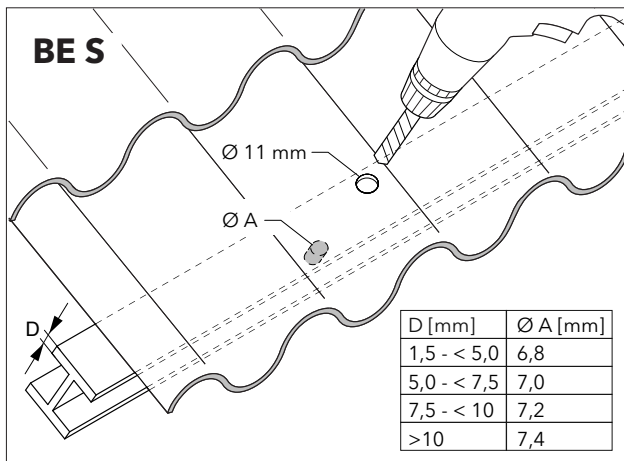


S 15

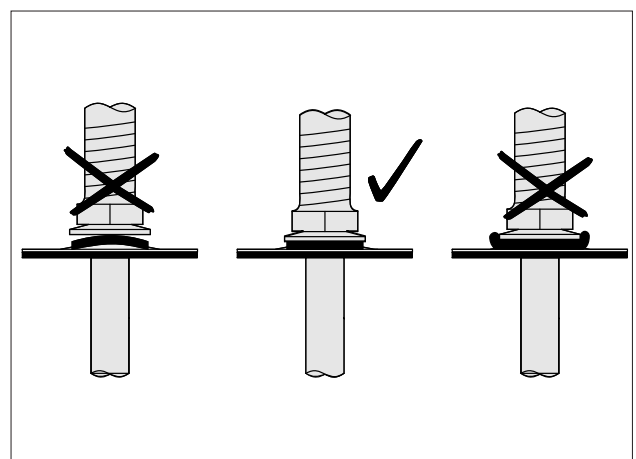
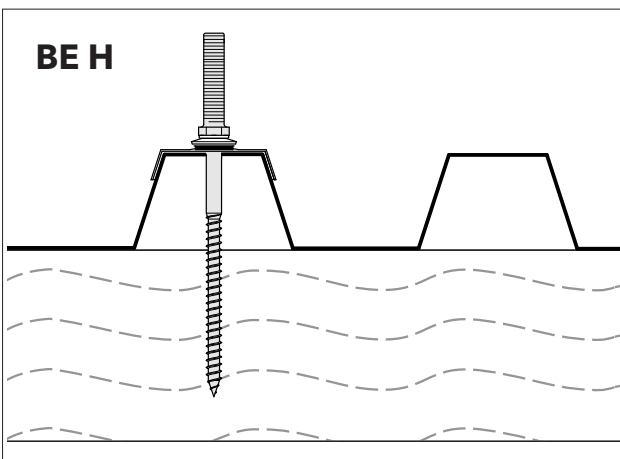
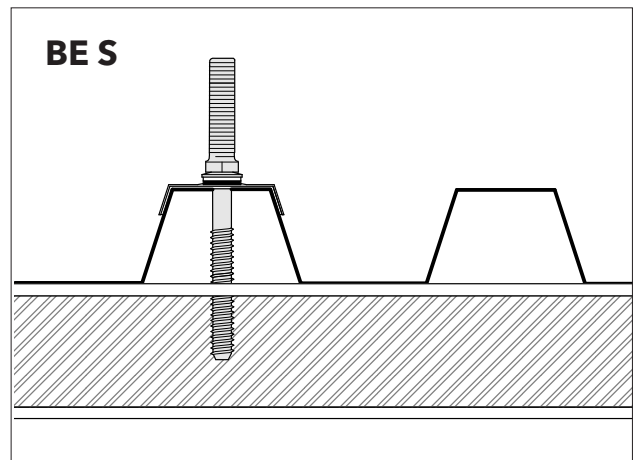
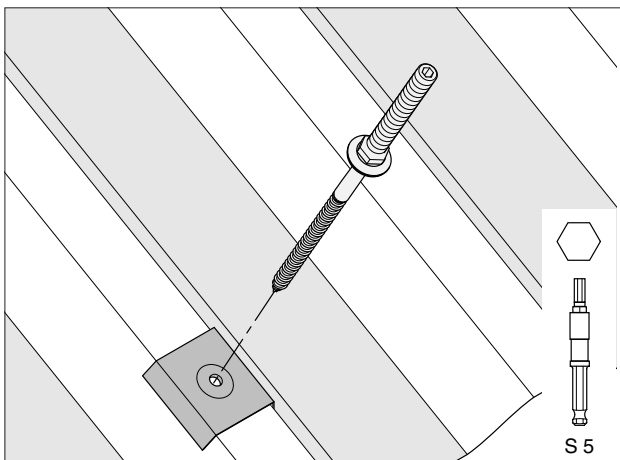
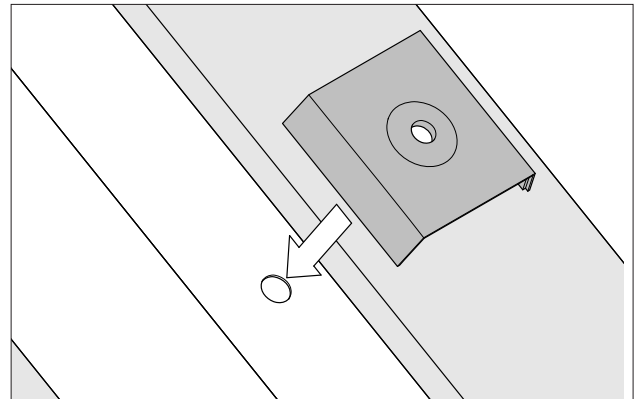
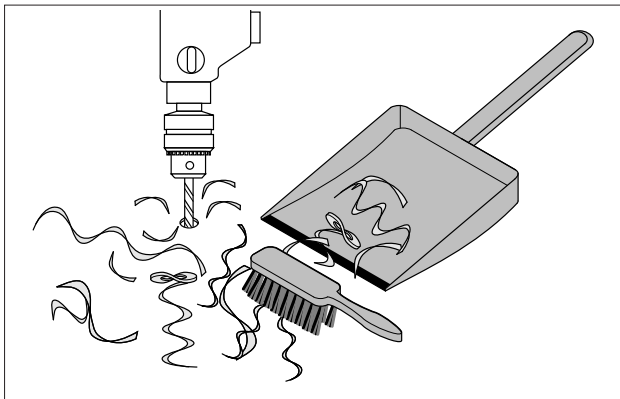
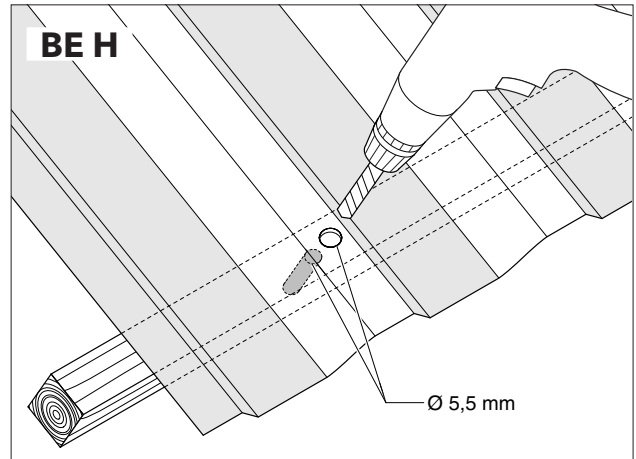
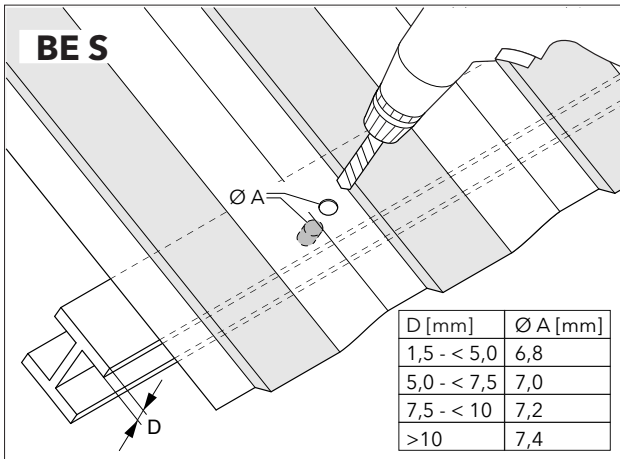


S 5

Montage auf Faserzementprofilen / Installation on corrugated cement fiber sheets / Montage sur tôles profilées en fibrociment / Montage op cement-golfplaten



Montage auf Trapezblechen, Sandwichelementen / Installation on profiled metal sheeting, sandwich elements / Montage sur tôles métalliques trapézoïdales, éléments sandwiches / Montage op trapeziumplaten, sandwich elements



Modulmontageschienen montieren / Installing the panel rails / Montage des rails de support des modules / Modulemontageprofilen montieren

