



DE MONTAGEANLEITUNG

Dachanker-Set KK/KS

EN INSTALLATION INSTRUCTIONS

Roof Bracket Kit KK/KS

FR INSTRUCTIONS DE MONTAGE

Jeu de pattes de fixation KK/KS

NL MONTAGEHANDLEIDING

Dakankerset KK/KS

DE **Wichtige Hinweise**

- Die Auslegung des Montagesystems (Dachankerszahl, Schienentragsweite etc.) ist projektbezogen entsprechend den vorgegeben Normen (DIN EN 1991-1-3 und DIN EN 1991-1-4:2010-12, Einwirkung auf Tragwerke - Allgemeine Einwirkungen - Schneelasten und Windlasten) durchzuführen.
- Voraussetzung für den bestimmungsgemäßen Einsatz ist immer ein geeigneter Befestigungsuntergrund, der die auftretenden Kräfte (Gewichtslast, Wind und Schneelast) aufnehmen kann.

EN **Important Notes**

- The dimensioning of the mounting system (number of roof brackets etc.) should be specifically carried out for each individual project, following the specified structural engineering standards and regulations.
- Prerequisite for the proper application always is a solid mounting base that can accommodate the occurring forces (weight, wind and snow loads).

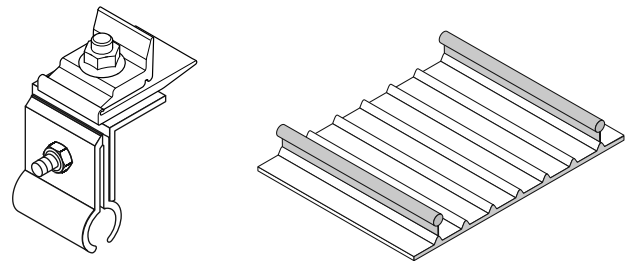
FR **Notice importante**

- Le dimensionnement du système de fixation (nombre des pattes de fixation, distance entre deux pattes etc.) doit être calculé en fonction des données du projet et devra satisfaire aux normes spécifiés (EN 1991-1-3 et -4).
- Une structure de base appropriée pouvant résister aux efforts en présence (poids, vent et neige) représente la condition préalable au respect des normes.

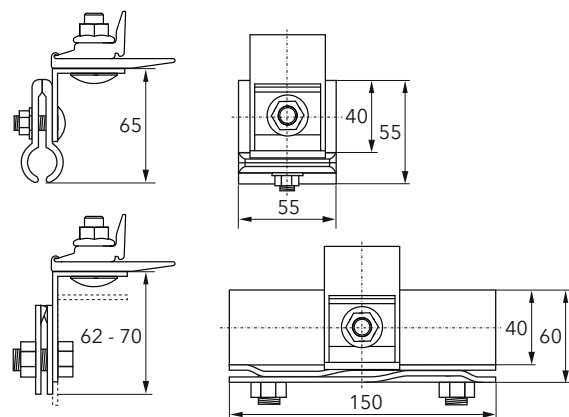
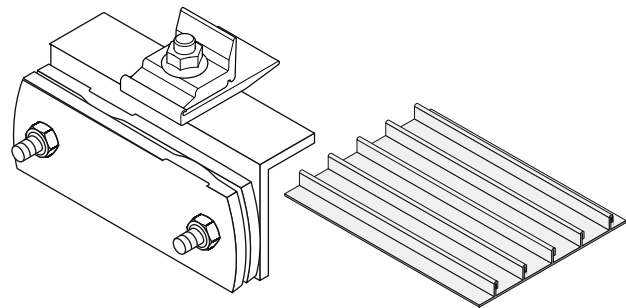
NL **Belangrijke aanwijzingen**

- De configuratie van het montagesysteem (aantal dakankers, draagwijdte van de profielstangen) is projectgebonden volgens de geldige normen en voorschriften voor wind- en sneeuwlasten aan gebouwen uit te voeren (EN 1991 - 3 en EN 1991-1 - 4).
- Voorwaarde voor een reglementaire installatie is altijd een geschikte bevestigingsondergrond, die in staat is de optredende krachten (gewichtbelasting, wind- en sneeuwbelasting) op te vangen.

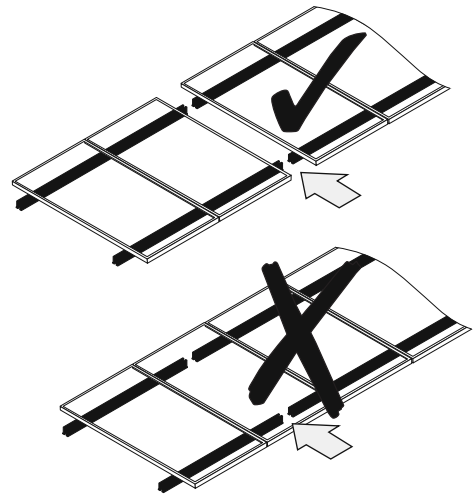
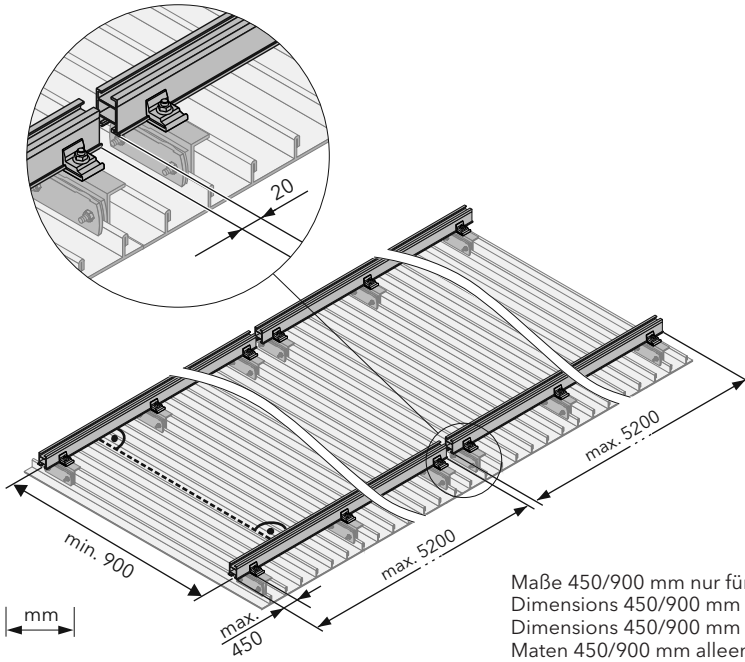
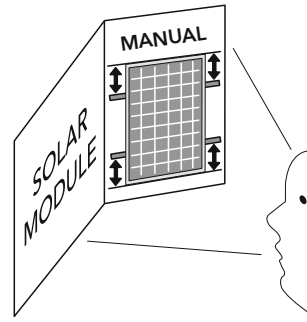
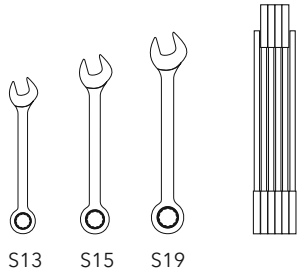
KK



KS

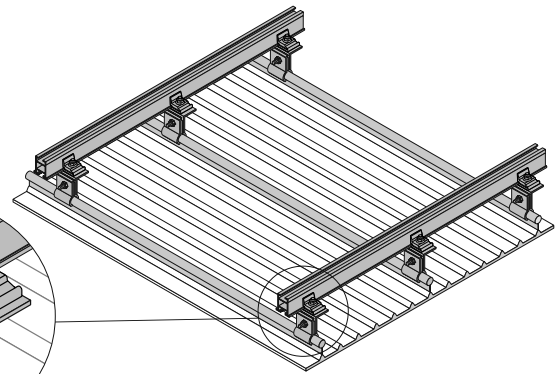
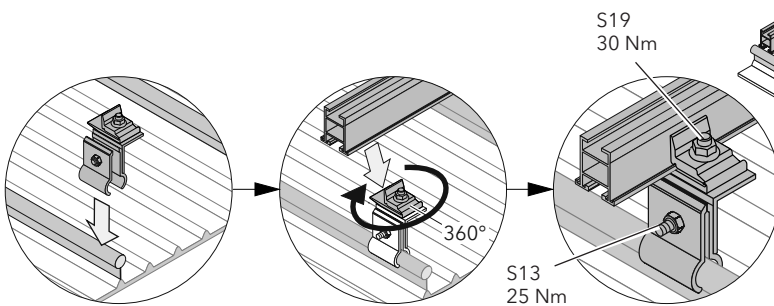


KK/KS



Maße 450/900 mm nur für Modulmontage
 Dimensions 450/900 mm only for module installation
 Dimensions 450/900 mm seulement pour montage des modules
 Maten 450/900 mm alleen voor modulemontage

KK



KS

