



DE TECHNISCHE INFORMATION

Dachanker-Sets (Top)

EN TECHNICAL INFORMATION

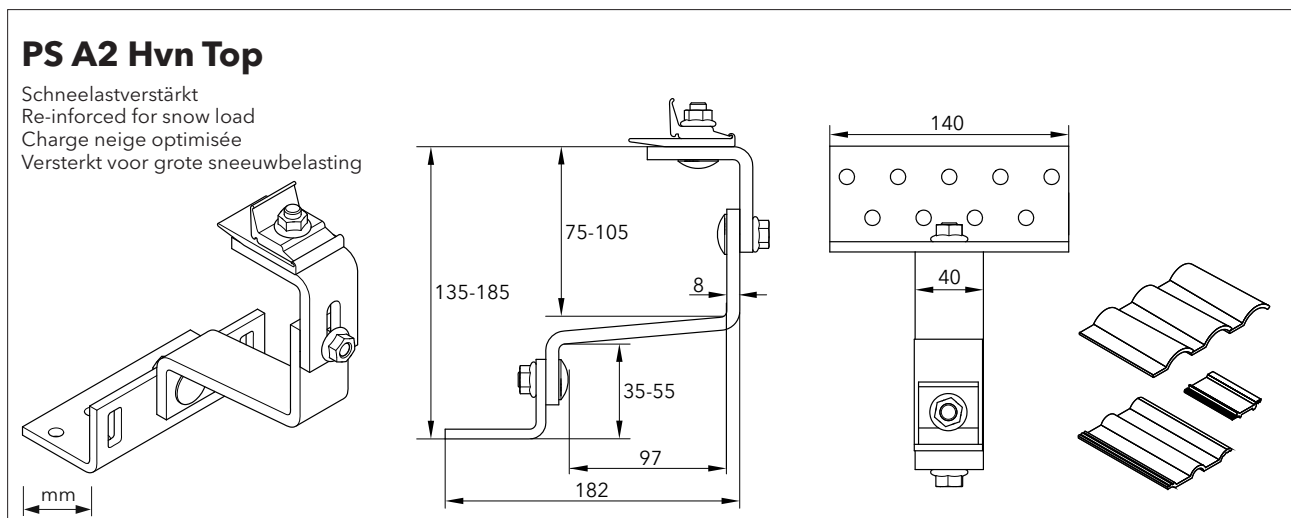
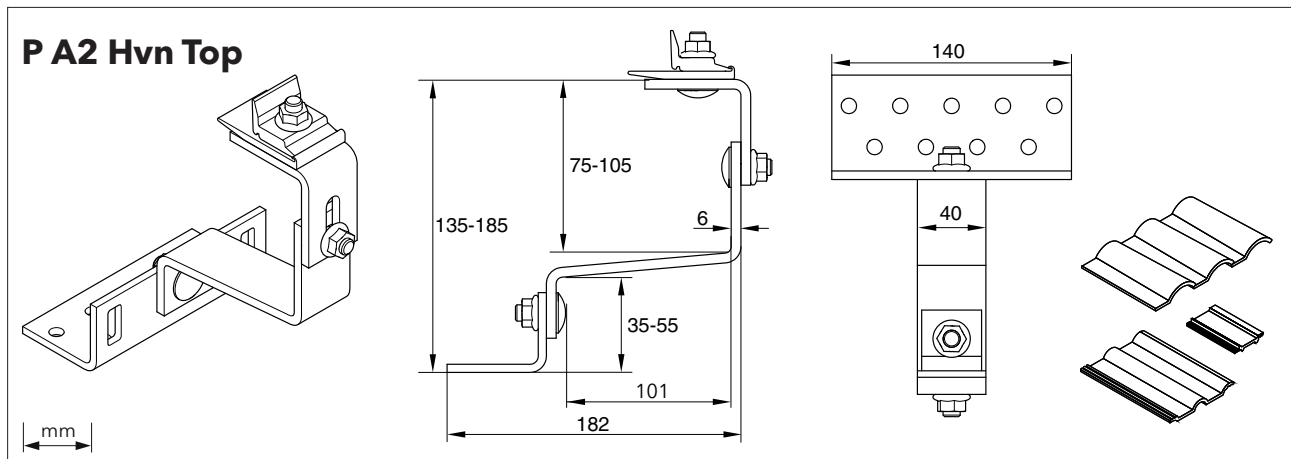
Roof Bracket Kits (Top)

FR INFORMATION TECHNIQUE

Jeu de pattes de fixation (Top)

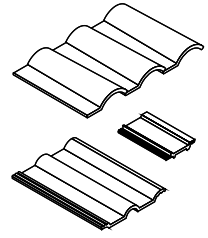
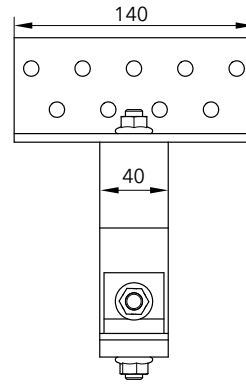
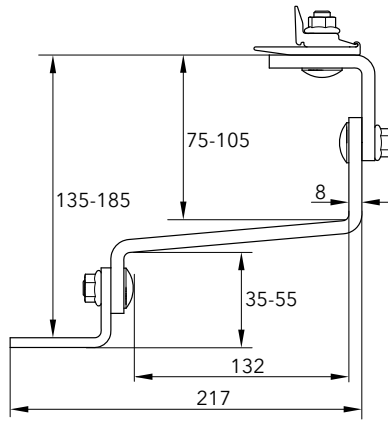
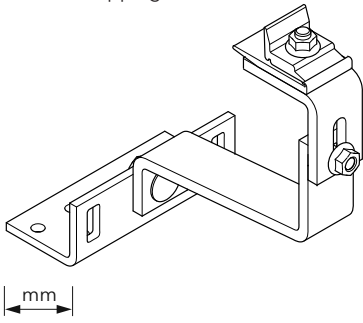
NL TECHNISCHE INFORMATIE

Dakankersets (Top)

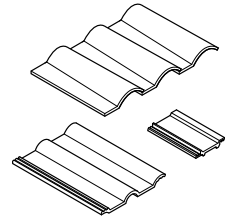
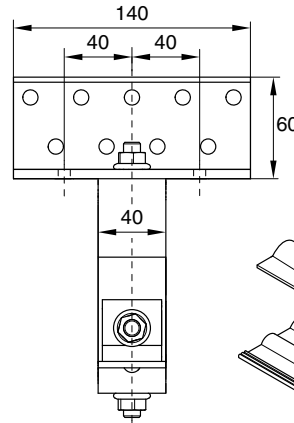
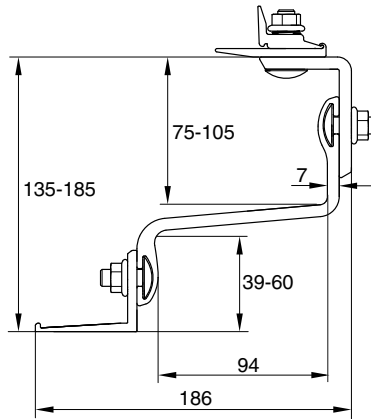
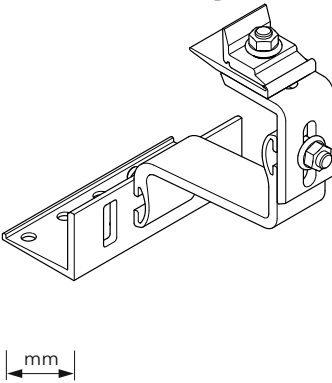


PL A2 Hvn Top

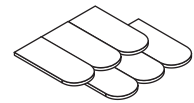
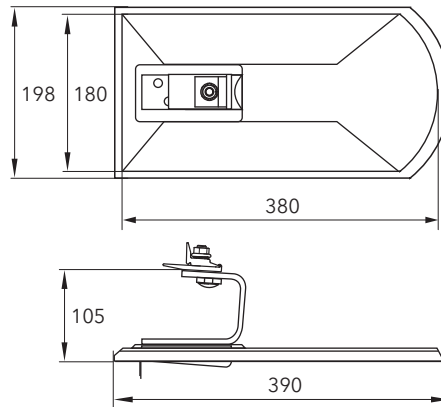
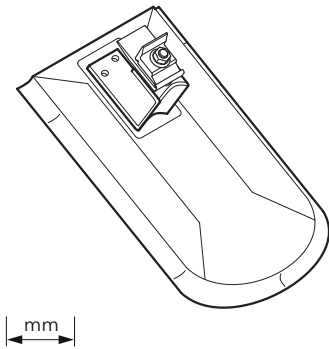
Für Überdeckung bis 125 mm
 For overlapps up to 125 mm
 Pour un recouvrement jusqu'à 125 mm
 Voor overlapping tot 125 mm



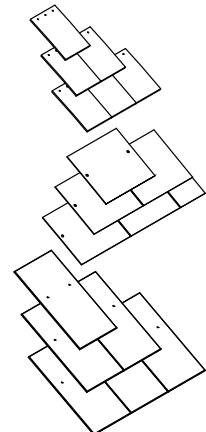
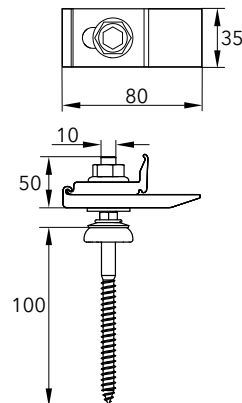
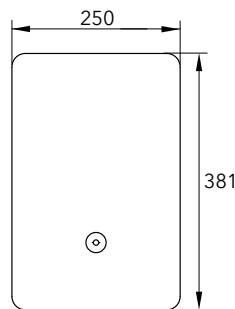
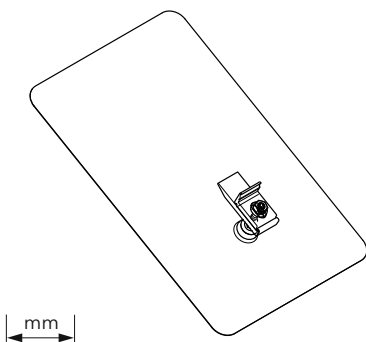
P Alu Hvn Top



BS B Top



A1 flash



KK

KS

mm

Aluminium; Edelstahl/Stainless steel/Acier inoxydable//Edelstaal

K A2 hv

	A	B
K A2 Hv 180	180	25-45 mm
K A2 Hv 200	200	45-65 mm
K A2 Hv 250	250	90-10 mm
K A2 Hv 300	300	100-150 mm

mm

BE H

	A
BE S 80	80
BE S 100	100
BE S 130	130
BE S 150	150
BE S 180	180
BE S 200	200

mm

BE S

	A
BE S 64	64
BE S 80	80
BE S 100	100
BE S 125	125
BE S 150	150
BE S 160	160
BE S 200	200

mm

