



DE MONTAGEANLEITUNG

Dachanker-Set P (Top)

EN INSTALLATION INSTRUCTIONS

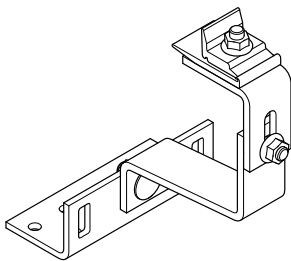
Roof Bracket Kit P (Top)

FR INSTRUCTIONS DE MONTAGE

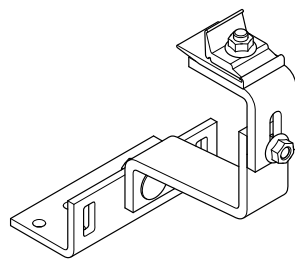
Jeu de pattes de fixation P (Top)

NL MONTAGEHANDLEIDING

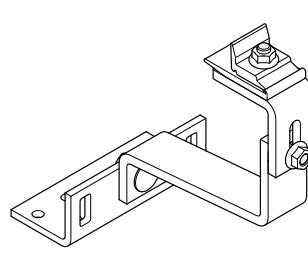
Dakankerset P (Top)



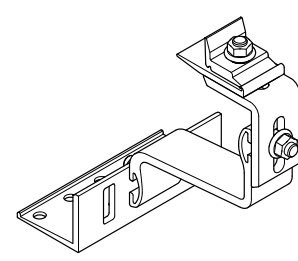
P A2 Hvn Top



PS A2 Hvn Top



PL A2 Hvn Top



P Alu Hvn Top

DE Wichtige Hinweise

- Die Auslegung des Montagesystems (Dachankerzahl, Schienentragweite etc.) ist projektbezogen entsprechend den vorgegebenen Normen (DIN EN 1991-1-3 und DIN EN 1991-1-4:2010-12, Einwirkung auf Tragwerke - Allgemeine Einwirkungen - Schneelasten und Windlasten) durchzuführen.
- Voraussetzung für den bestimmungsgemäßen Einsatz ist immer ein geeigneter Befestigungsuntergrund, der die auftretenden Kräfte (Gewichtslast, Wind und Schneelast) aufnehmen kann.
- Es gelten unter anderem die Bestimmungen der DIN 1052:2004-08 (erforderliche Randabstände der Schrauben in Holzkonstruktionen).

EN Important Notes

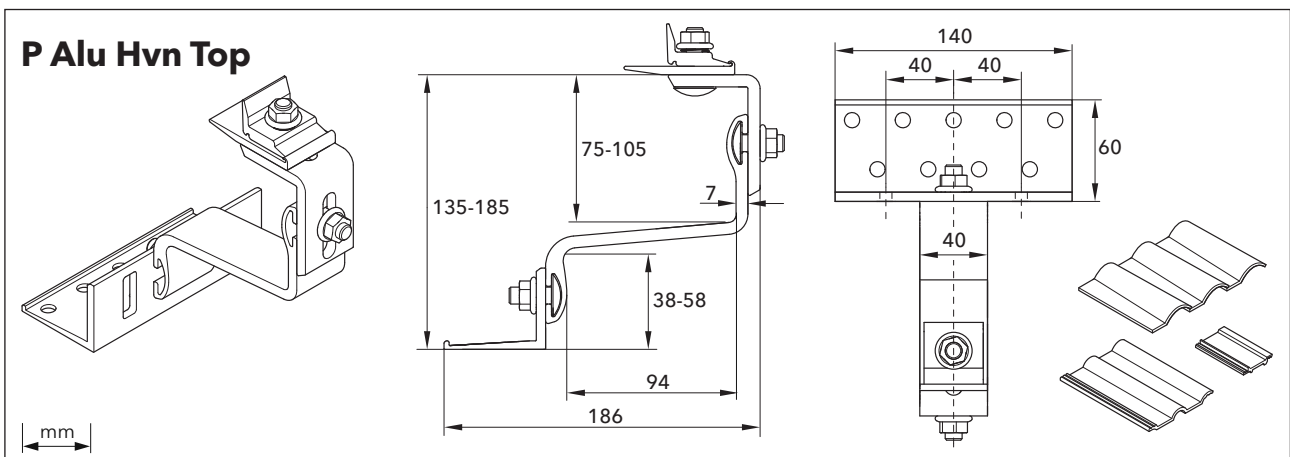
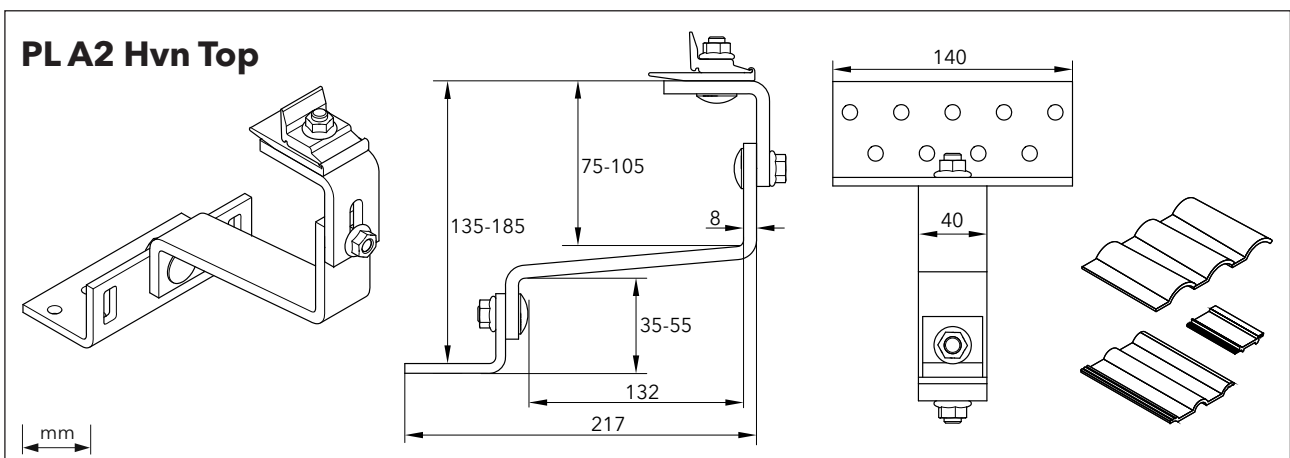
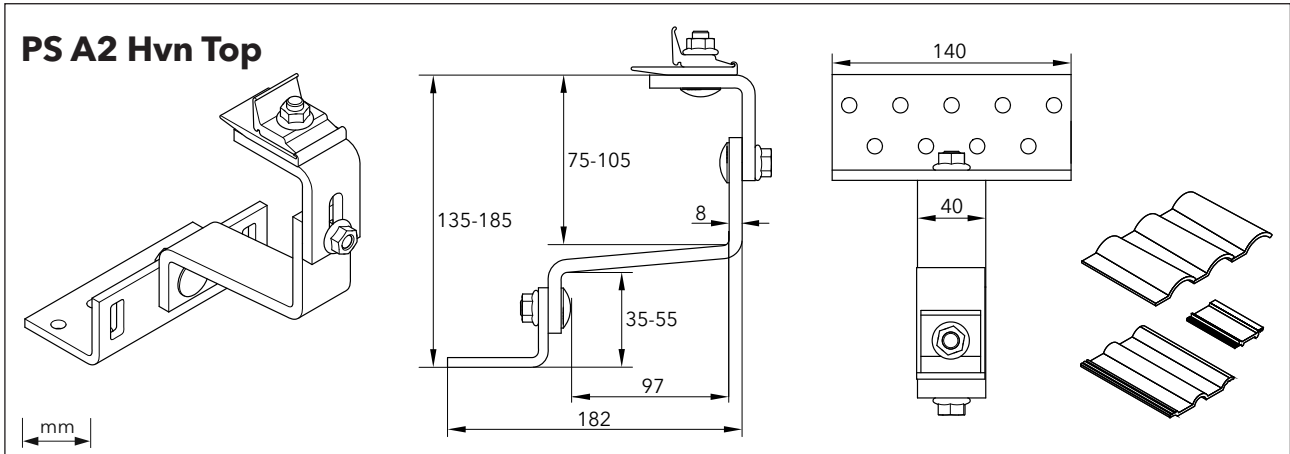
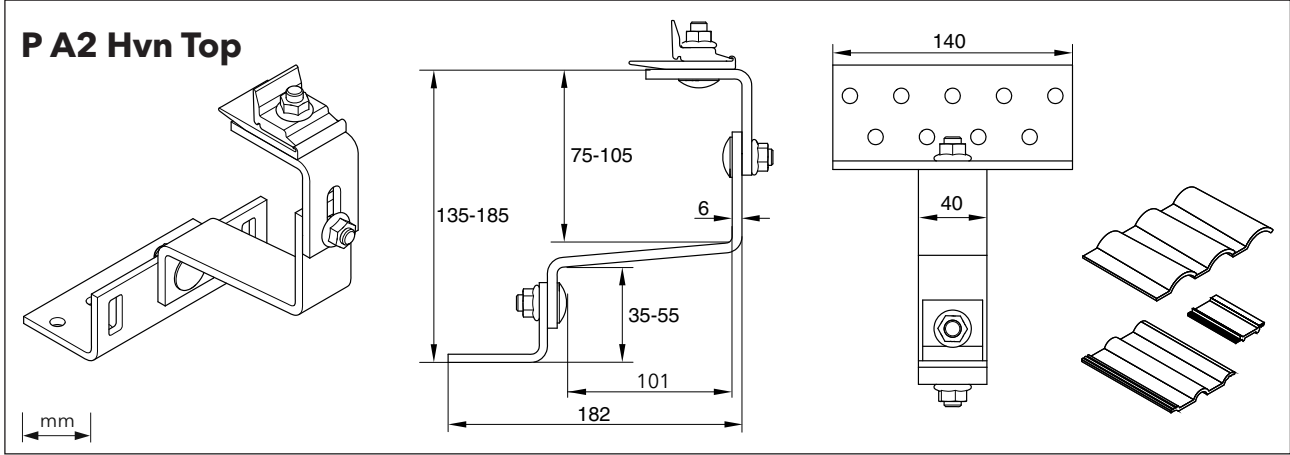
- The dimensioning of the mounting system (number of roof brackets etc.) should be specifically carried out for each individual project, following the specified structural engineering standards and regulations (EN 1991 - 3 and - 4).
- Prerequisite for the proper application always is a solid mounting base that can accommodate the occurring forces (weight, wind and snow loads).
- Among others, the regulations of EN 1995-1-1 apply (Design of Timber Structures.)

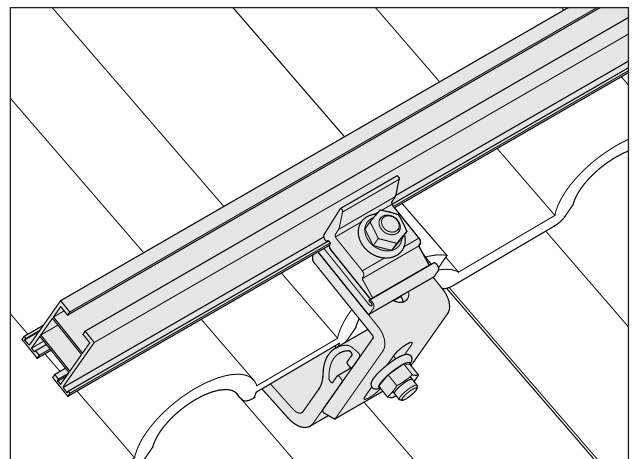
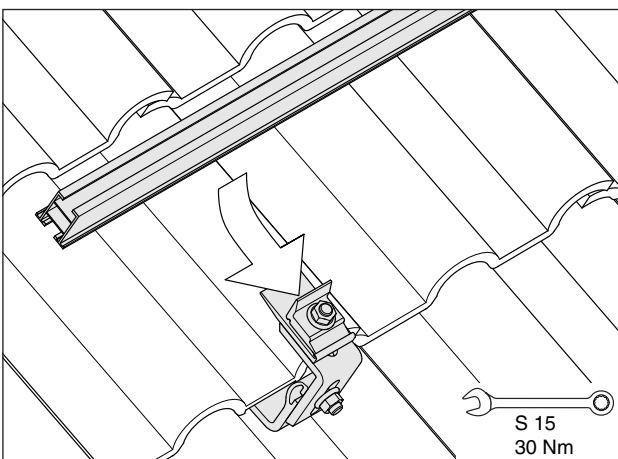
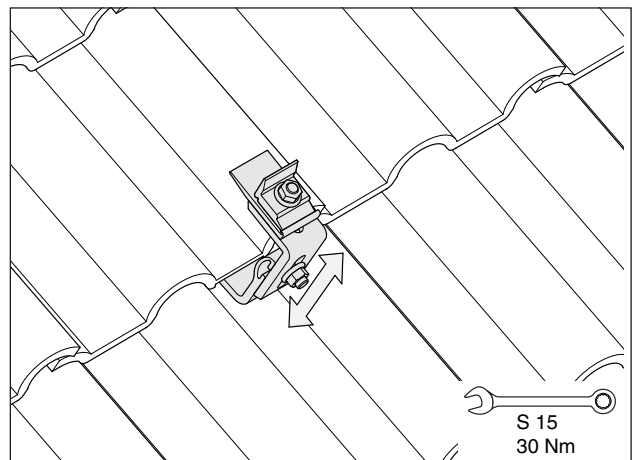
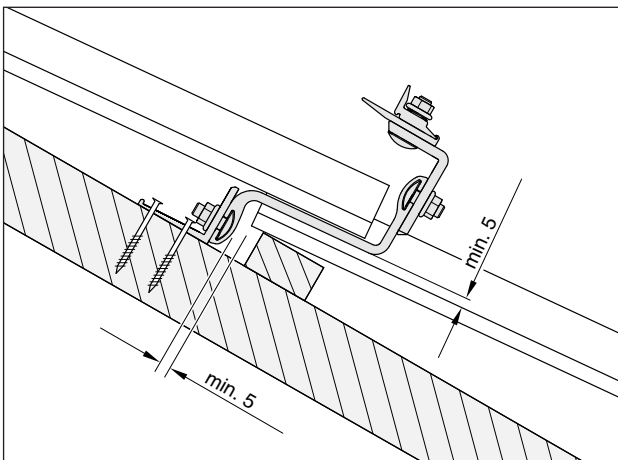
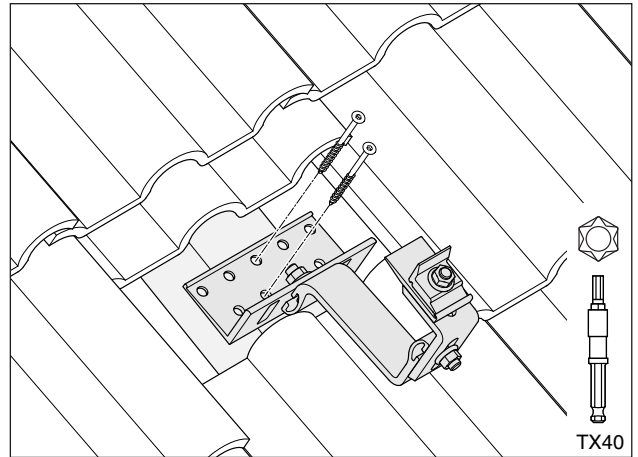
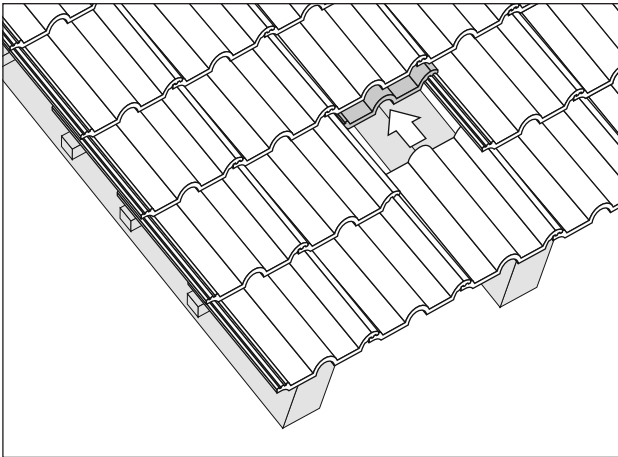
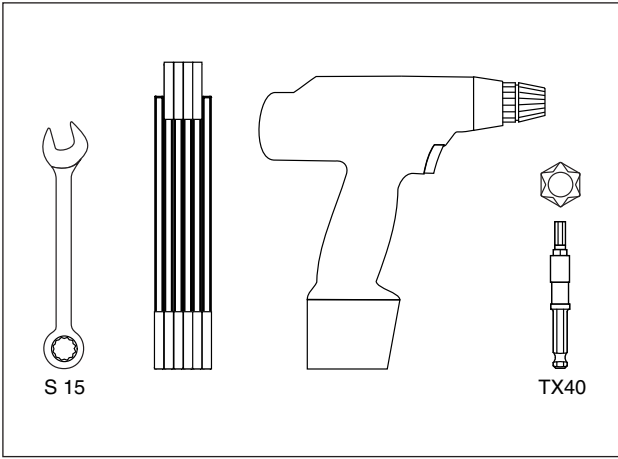
Notice importante

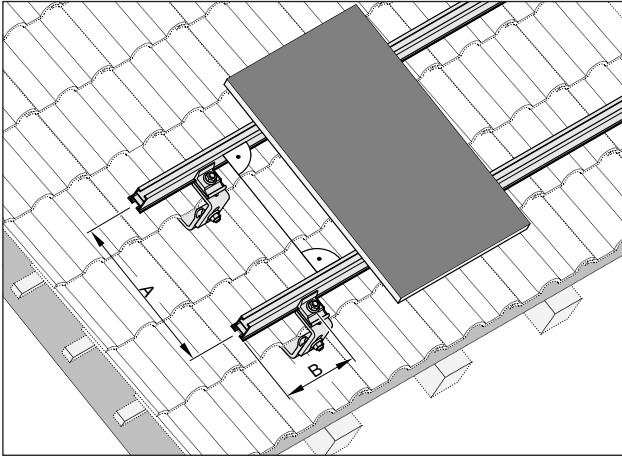
- Le dimensionnement du système de fixation (nombre des pattes de fixation, distance entre deux pattes etc.) doit être calculé en fonction des données du projet et devra satisfaire aux normes spécifiés (EN 1991 - 3 et - 4).
- Une structure de base appropriée pouvant résister aux efforts en présence (poids, vent et neige) représente la condition préalable au respect des normes.
- La réglementation en vigueur est entre autres celle de la norme EN 1995-1-1 (dimensionnement et construction d'édifices en bois).

Belangrijke aanwijzingen

- De configuratie van het montagesysteem (aantal dakankers, draagwijdte van de profielstangen) is projectgebonden volgens de geldige normen en voorschriften voor wind- en sneeuwlasten aan gebouwen uit te voeren (EN 1991 - 3 en EN 1991-1 - 4).
- Voorwaarde voor een regelmatige installatie is altijd een geschikte bevestigingsondergrond, die in staat is de optredende krachten (gewichtbelasting, wind- en sneeuwbelasting) op te vangen.
- Onder andere zijn ook de bepalingen van het EN 1995-1-1 voorschrift (Berekening en bouw van houtconstructies) van toepassing.







Maße nur für Modulmontage
Dimensions only for Module installation
Dimensions seulement pour montage des modules
Maten alleen voor module-montage
A min 900 mm
B max 450 mm

