



DE TECHNISCHE INFORMATION

Dachanker-Sets (Top)

EN TECHNICAL INFORMATION

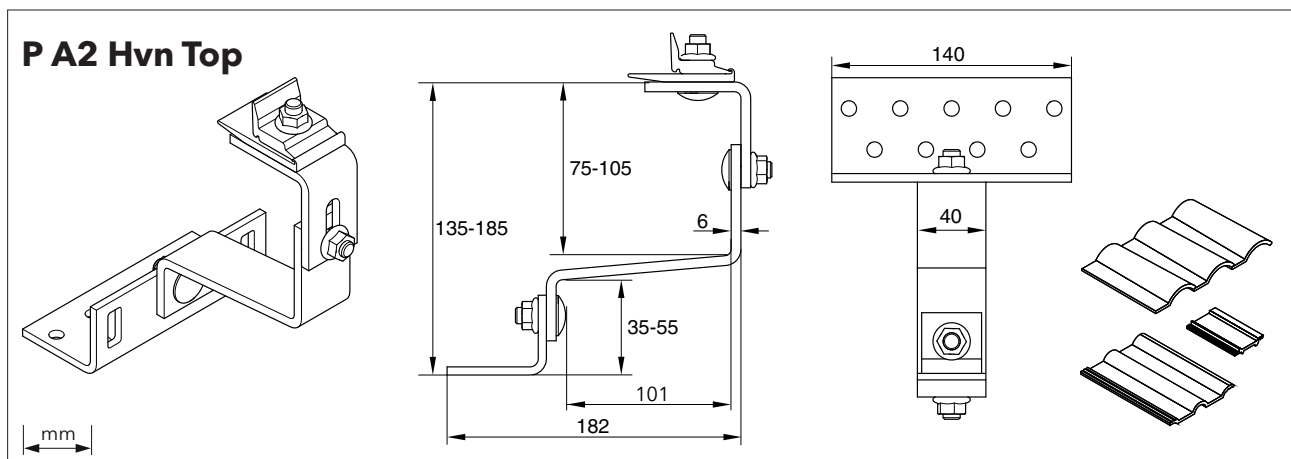
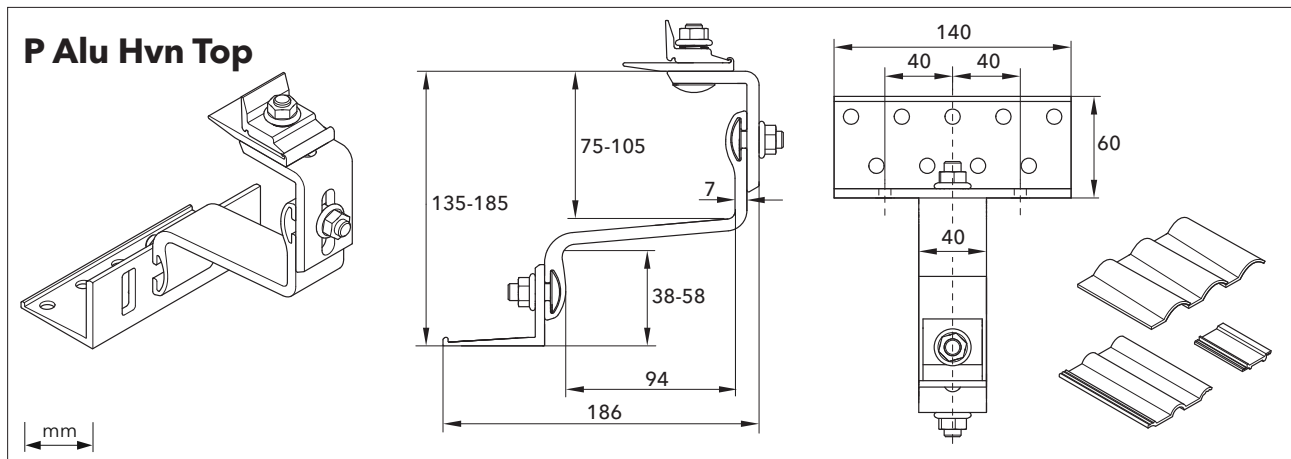
Roof Bracket Kits (Top)

FR INFORMATION TECHNIQUE

Jeu de pattes de fixation (Top)

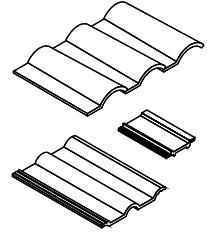
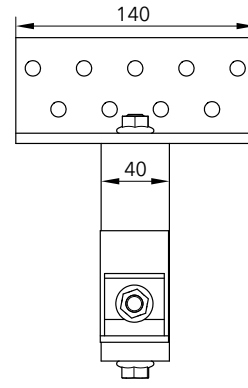
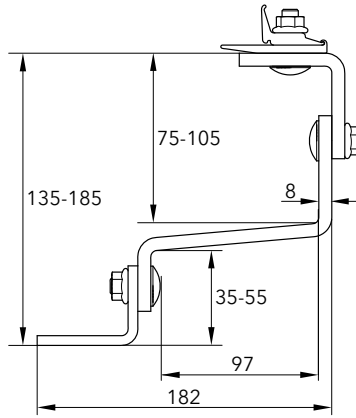
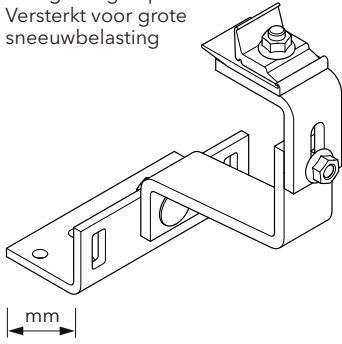
NL TECHNISCHE INFORMATIE

Dakankersets (Top)



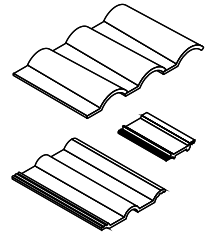
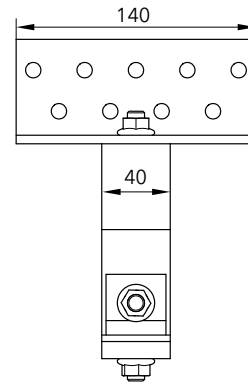
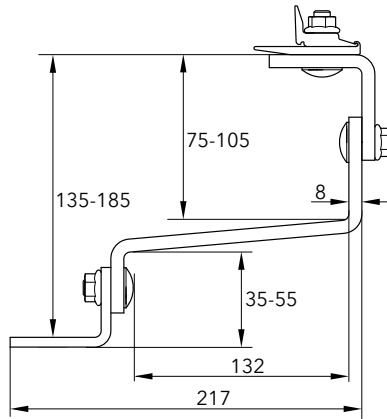
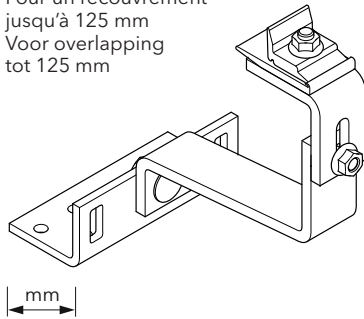
PS A2 Hvn Top

Schneelastverstärkt
 Re-inforced for snow load
 Charge neige optimisée
 Verstärkt voor grote
 sneeuwbelasting

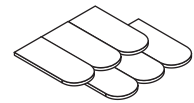
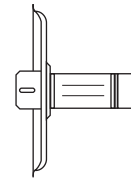
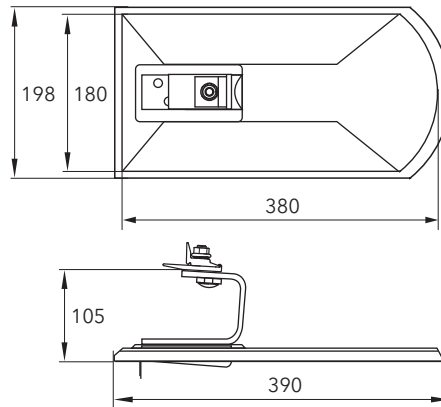
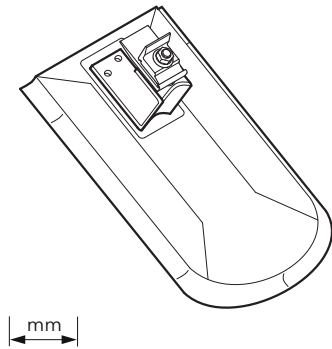


PL A2 Hvn Top

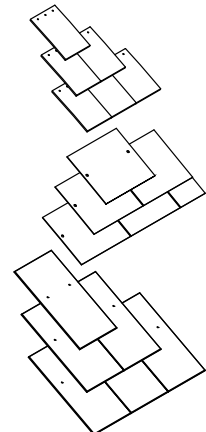
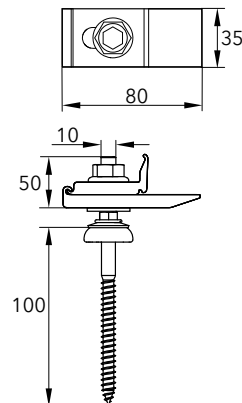
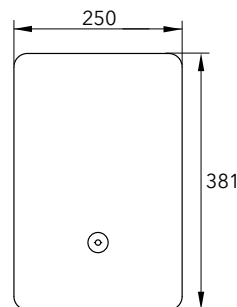
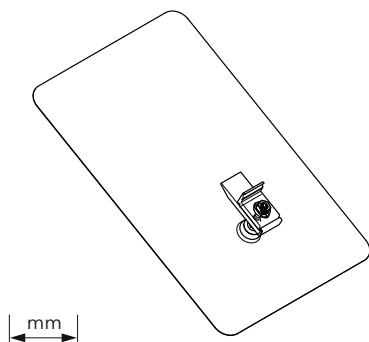
Für Überdeckung bis 125 mm
 For overlapps up to 125 mm
 Pour un recouvrement
 jusqu'à 125 mm
 Voor overlapping
 tot 125 mm



BS B Top



A1 flash



KK

KS

mm

Aluminium; Edelstahl/Stainless steel/Acier inoxydable//Edelstaal

K A2 hv

	D	A	B
K A2 Hv 180	12	180	25-45
K A2 Hv 200	10/12	200	45-65
K A2 Hv 250	10/12	250	90-100
K A2 Hv 300	12	300	100-150

mm

BE H

	A
BE S 80	80
BE S 100	100
BE S 130	130
BE S 150	150
BE S 180	180
BE S 200	200

mm

BE S

	A
BE S 85	85
BE S 115	115
BE S 155	155
BE S 195	195

mm

