



DE MONTAGEANLEITUNG

Aufdach-Modulmontagesystem TRIC A HDC

EN INSTALLATION INSTRUCTIONS

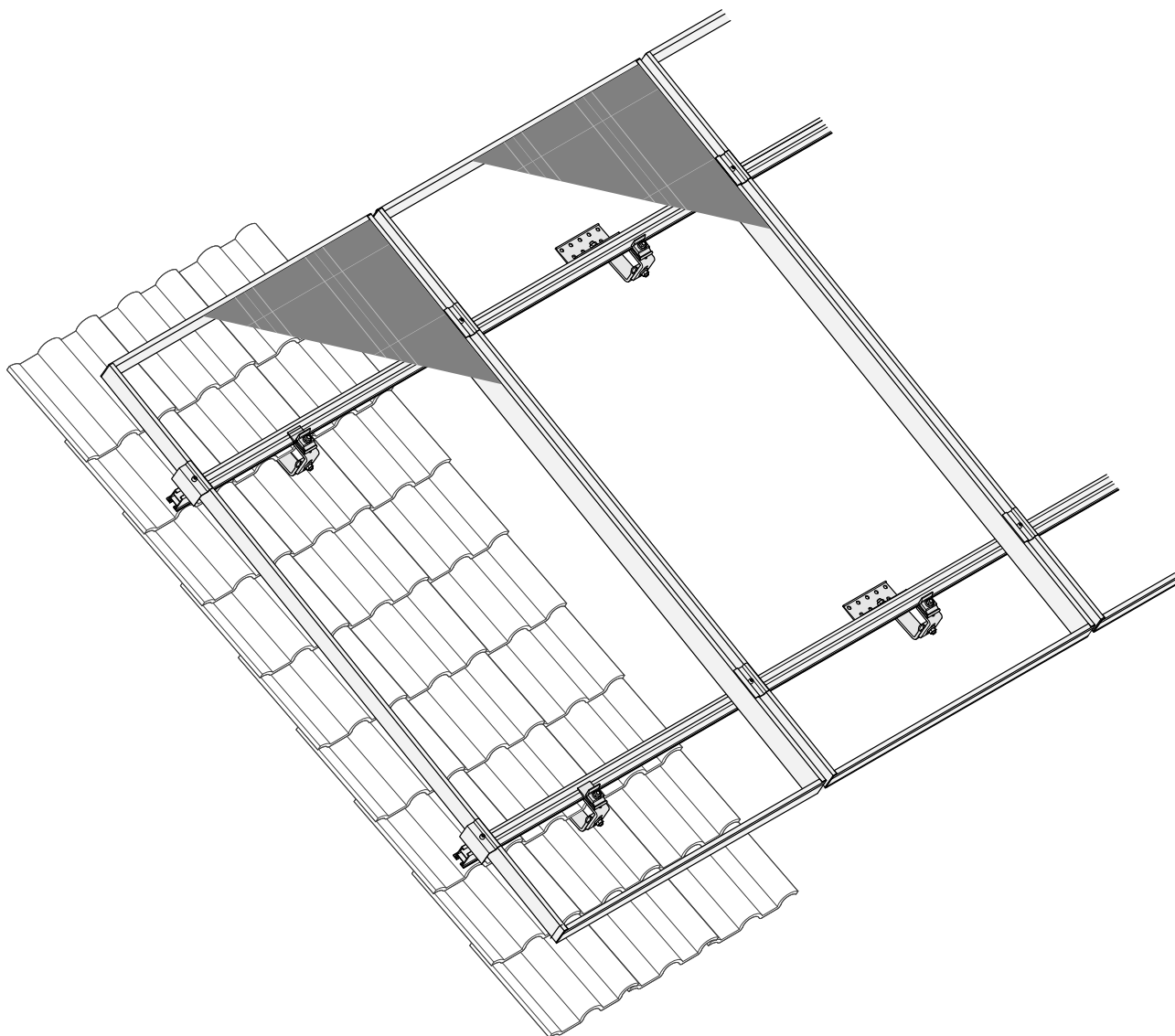
On Roof Module Mounting System TRIC A HDC

FR INSTRUCTIONS DE MONTAGE

Montage sur toiture TRIC A HDC

NL MONTAGEHANDLEIDING

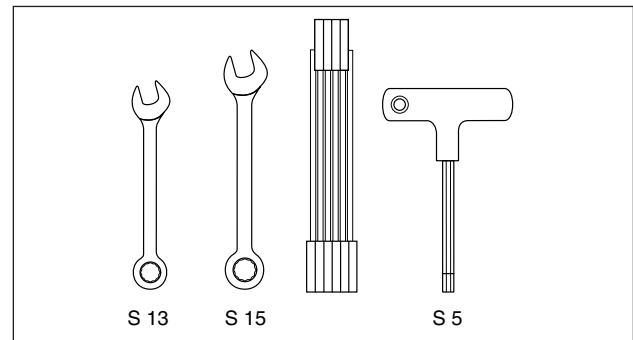
Op het dak montagesysteem TRIC A HDC



DE Wichtige Hinweise

- Die Auslegung des Montagesystems (Dachankerzahl, Schienentragweite etc.) ist projektbezogen entsprechend den vorgegeben Normen (DIN EN 1991-1-3 und DIN EN 1991-1-4:2010-12, Einwirkung auf Tragwerke - Allgemeine Einwirkungen - Schneelasten und Windlasten) durchzuführen.
- Voraussetzung für den bestimmungsgemäßen Einsatz ist immer ein geeigneter Befestigungsuntergrund, der die auftretenden Kräfte (Gewichtslast, Wind und Schneelast) aufnehmen kann.
- Die Montagevorschriften der Solarmodulhersteller sind einzuhalten.

Montage / Mounting



EN Important Notes

- The dimensioning of the mounting system (number of roof brackets etc.) should be specifically carried out for each individual project, following the specified structural engineering standards and regulations (EN 1991-1-3 and -1-4).
- Prerequisite for the proper application always is a solid mounting base that can accommodate the occurring forces (weight, wind and snow loads).
- The installation instructions of the solar module manufacturers must be adhered to.

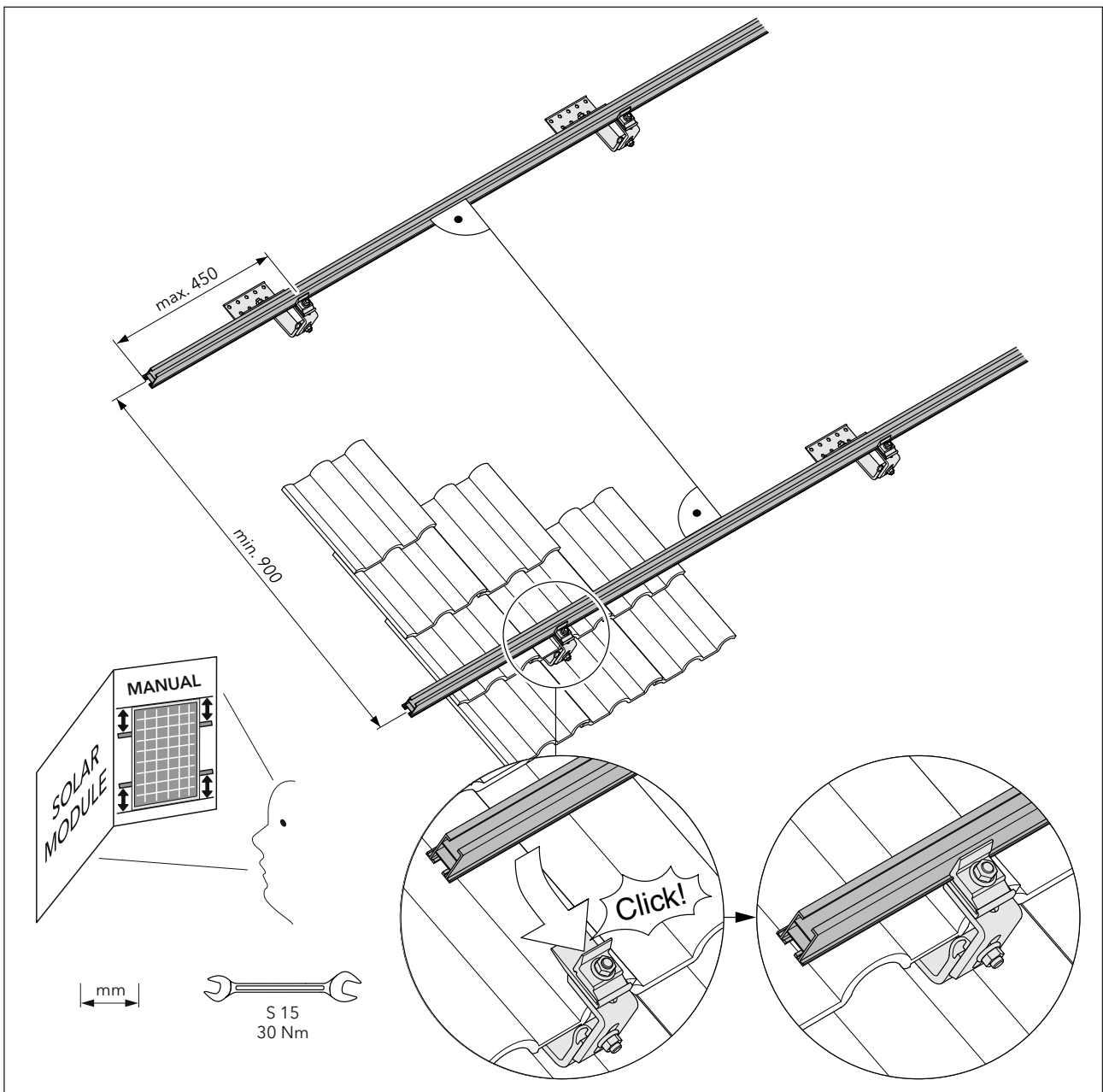
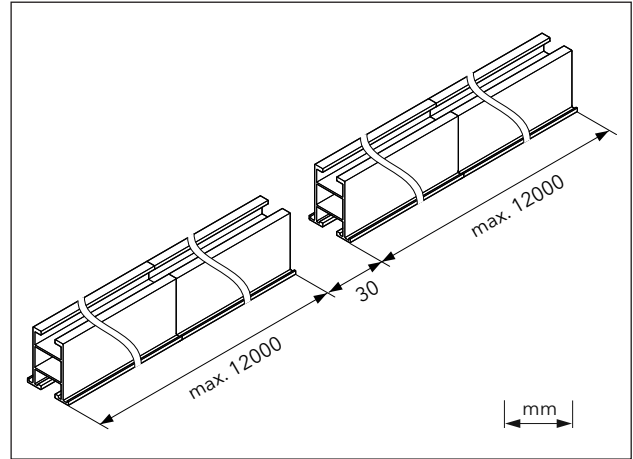
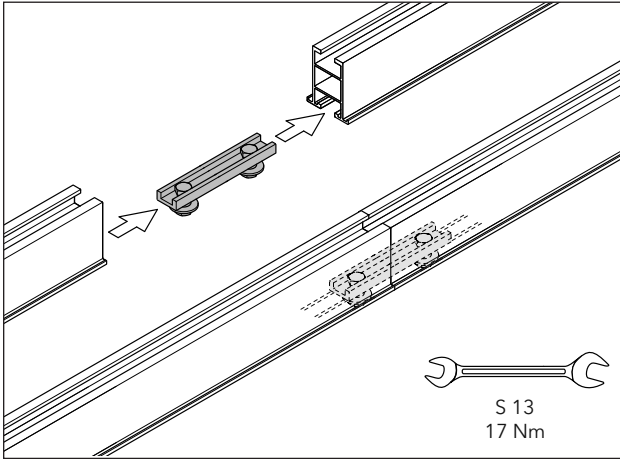
FR Notice importante

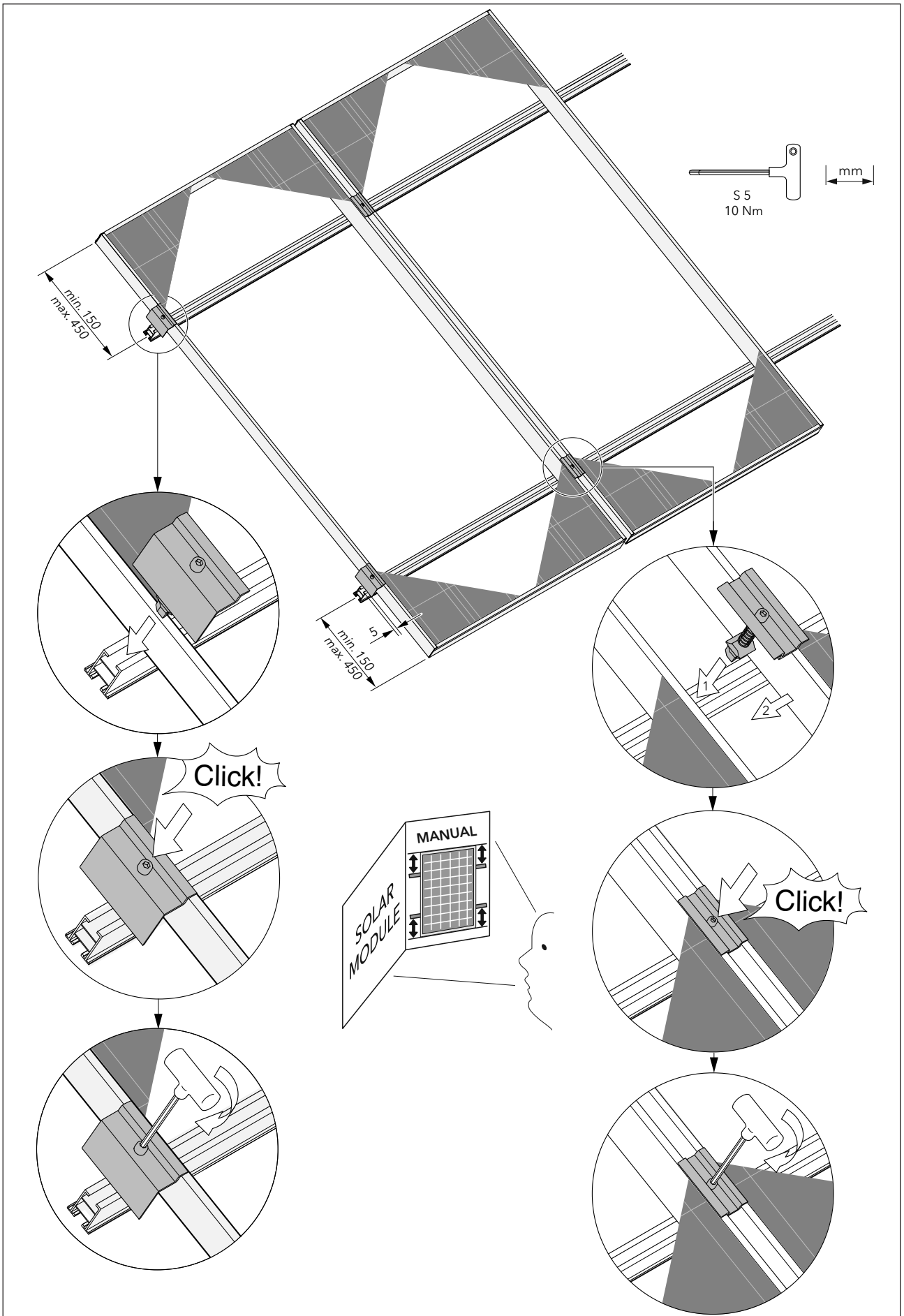
- Le dimensionnement du système de fixation (nombre des pattes de fixation, distance entre deux pattes etc.) doit être calculé en fonction des données du projet et devra satisfaire aux normes spécifiés (EN 1991-1-3 et -1-4).
- Une structure de base appropriée pouvant résister aux efforts en présence (poids, vent et neige) représente la condition préalable au respect des normes.
- Respectez les instructions de montage du constructeur des modules solaires.

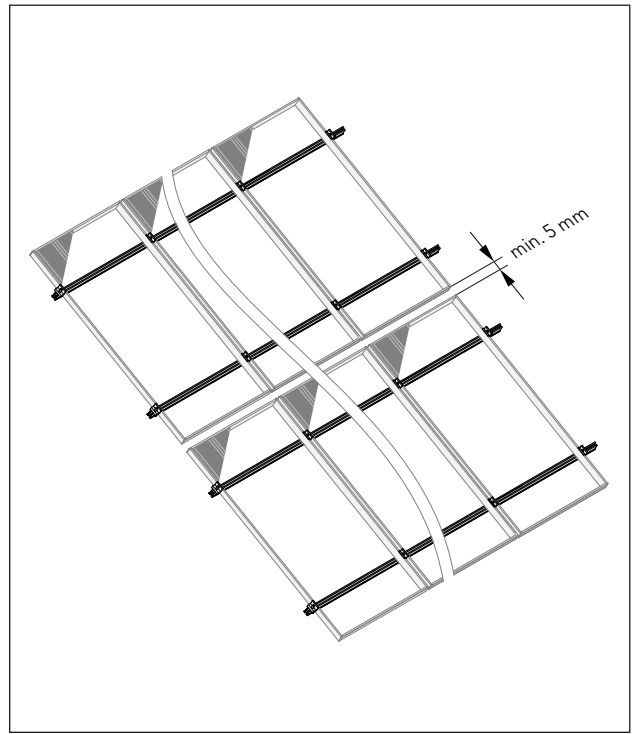
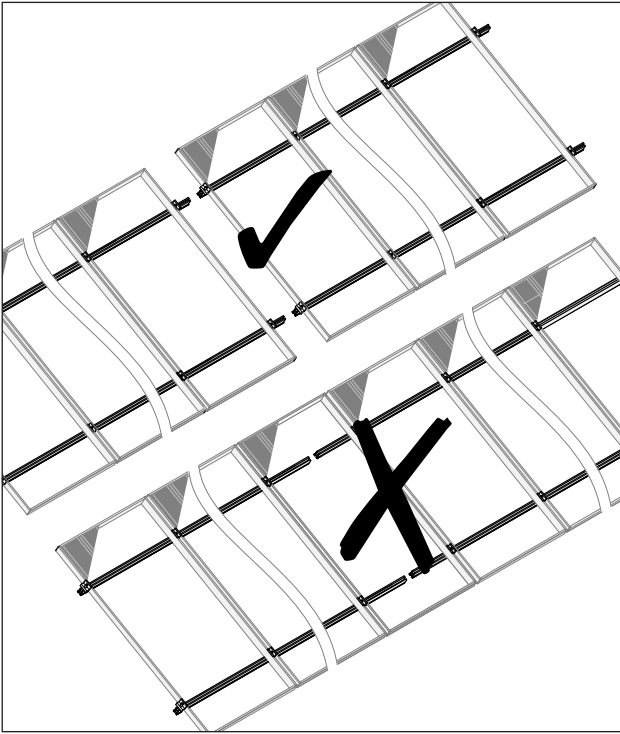
NL Belangrijke aanwijzingen

- De configuratie van het montagesysteem (aantal dakankers, draagwijdte van de profielstangen) is projectgebonden volgens de geldige normen en voorschriften voor wind- en sneeuwlasten aan gebouwen, uit te voeren (EN 1991-1-3 en EN 1991-1-4).
- Voorwaarde voor een reglementaire installatie is altijd een geschikte bevestigingsondergrond, die in staat is de optredende krachten (gewichtbelasting, wind- en sneeuwbelasting) op te vangen.
- De installateur moet zich houden aan de montagevoorschriften van de fabricant van de zonnepanelen.

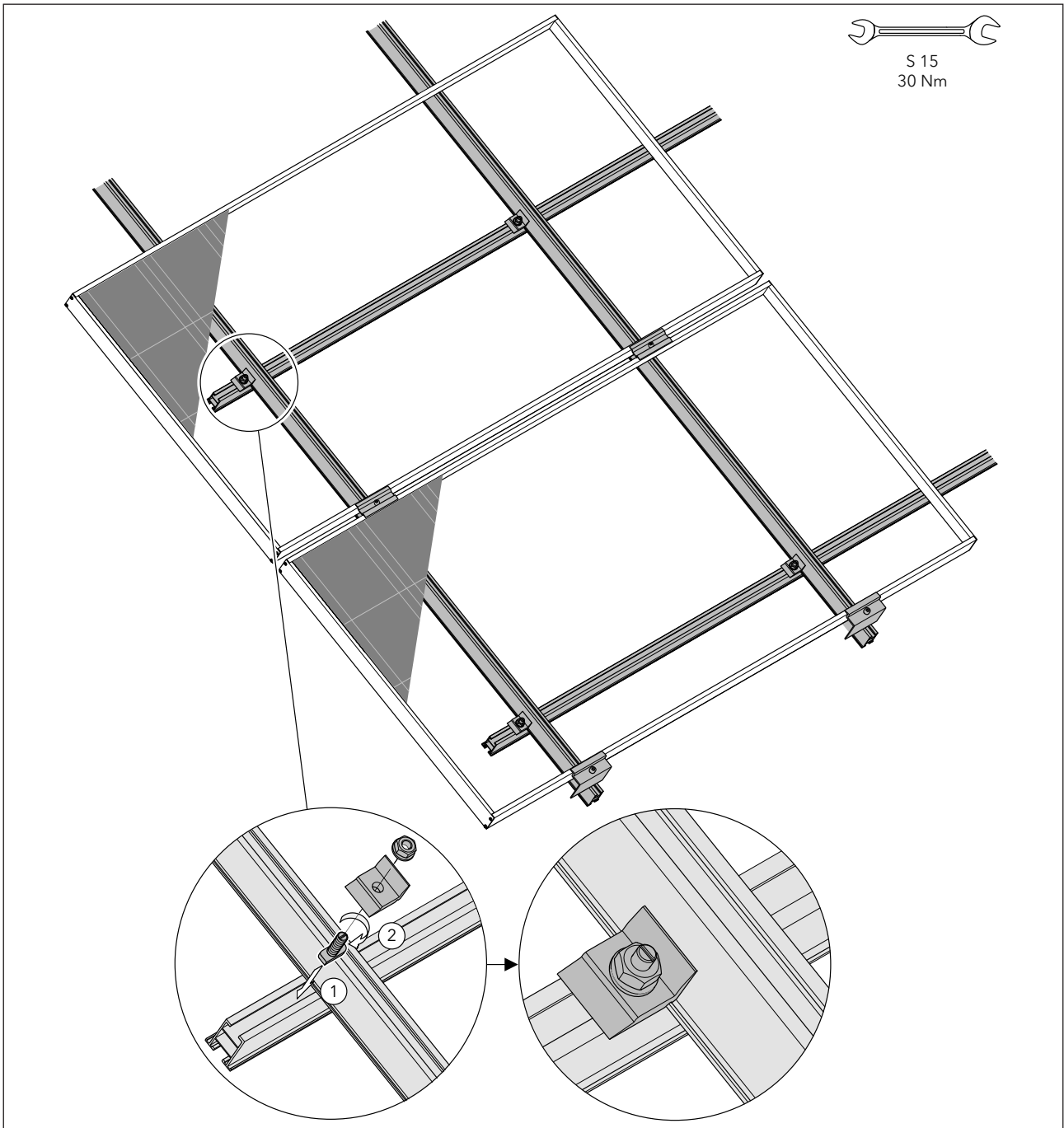
**Modulmontageschienen montieren / Installing the panel rails / Montage des rails de support des modules / Module-
montageprofilen montieren**







Kreuzverbund (nur bei Bedarf) / Cross Bonding (only when required) / Montage en croix (uniquement en cas de besoin) / Kruisverband (alleen wanneer noodwendig)



Potenzialausgleich / Equipotential Bonding / Équilibre de potentiel / Equipotential

