



DE TECHNISCHE INFORMATION / MONTAGEANLEITUNG

Flachdach-Montagesystem TRIC F duo

EN TECHNICAL INFORMATION / INSTALLATION INSTRUCTIONS

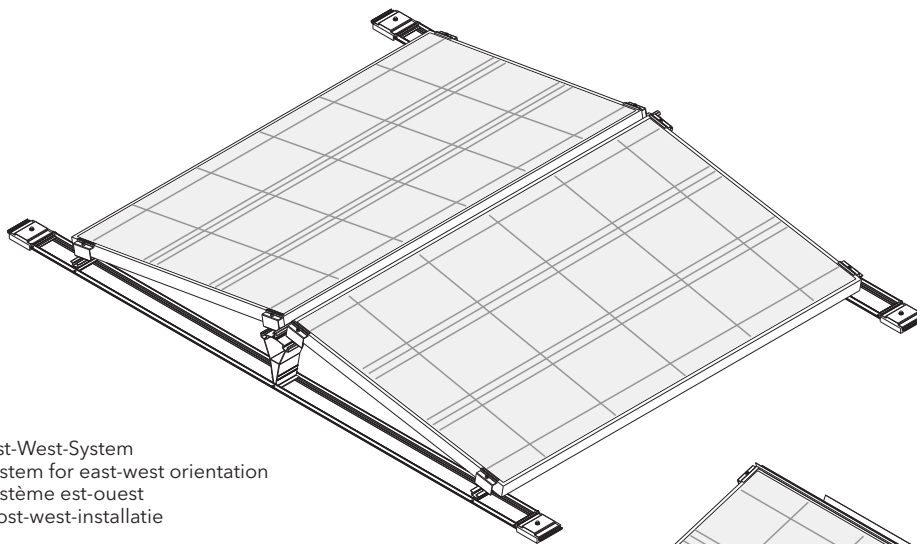
Flat Roof Mounting System TRIC F duo

FR INFORMATIONS TECHNIQUE / INSTRUCTIONS DE MONTAGE

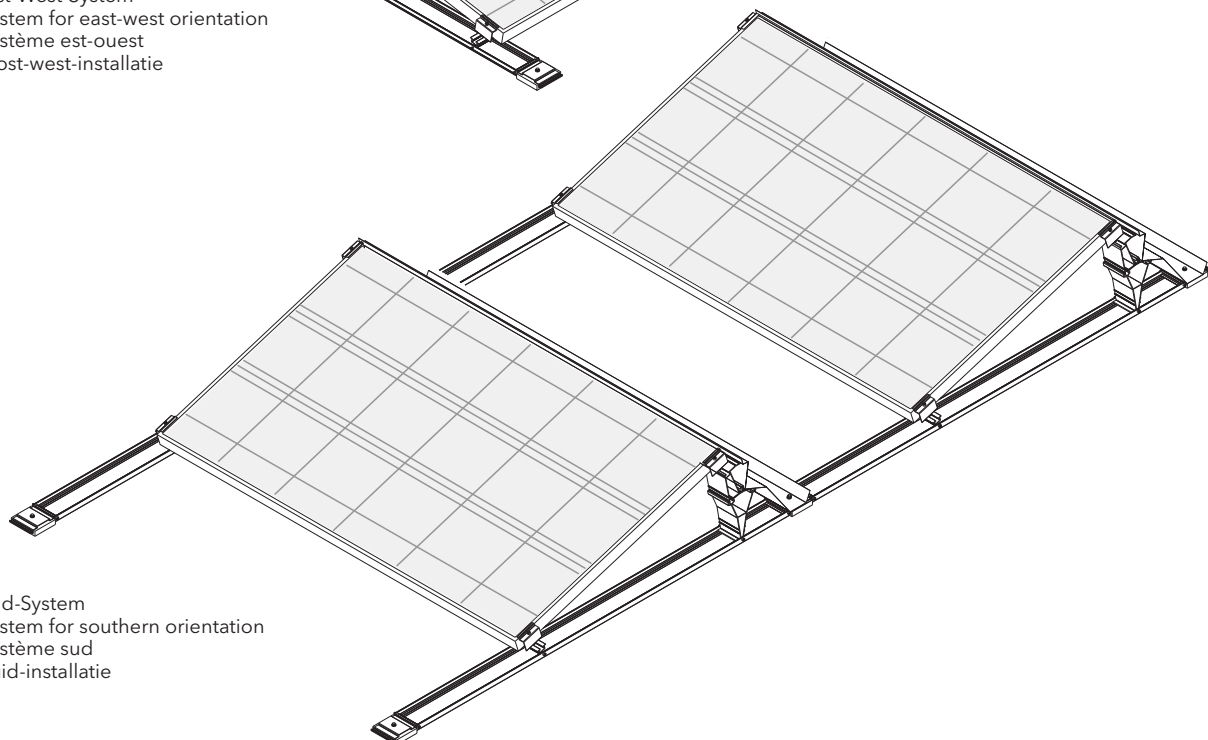
Système de montage pour toiture plate TRIC F duo

NL TECHNISCHE INFORMATIE / MONTAGEHANDLEIDING

Montagesysteem voor platte daken TRIC F duo



Ost-West-System
System for east-west orientation
Système est-ouest
Oost-west-installatie



Süd-System
System for southern orientation
Système sud
Zuid-installatie

DE Wichtige Hinweise

- Die Auslegung des Montagesystems (Dachankerzahl Schienentragweite etc.) ist projektbezogen entsprechend den vorgegebenen Normen (DIN EN 1991-1-3 und DIN EN 1991-1-4:2010-12, Einwirkung auf Tragwerke – Allgemeine Einwirkungen – Schneelasten und Windlasten) durchzuführen.
- Voraussetzung für den bestimmungsgemäßen Einsatz ist immer ein geeigneter Untergrund, der die auftretenden Kräfte (Gewichtslast, Wind und Schneelast) aufnehmen kann. Der Wasserablauf des Flachdaches und dessen Richtung muss ebenfalls beachtet werden.
- Die Dachhaut muss für das Auflegen von Bautenschutzmatten und harten Teilen geeignet sein. Die Verträglichkeit zwischen Bautenschutzmatte und Dachfolie ist vorab zu prüfen. Speziell bei Weich-PVC-Dachfolien sind zusätzliche Maßnahmen notwendig, welche die sog. Weichmacherwanderung verhindern. Die Verwendung auf PE- oder EPDM-Folien ist im allgemeinen unkritisch. Der Dachfolienhersteller kann hier Auskunft geben.

EN Important Notes

- The dimensioning of the mounting system (roof utilization and loads per module) should be specifically carried out for each individual project, following the specified structural engineering standards and regulations.
- Prerequisite for the proper application always is a solid base that can accommodate the occurring forces (weight, wind and snow loads). Water run-off and run-off directions must be considered.
- The roofing must be suitable for placing protective underlays and hard parts. The compatibility of protective underlays and the roofing material has to be assured before beginning with the installation. Especially for soft-PVC roofings additional measures are required to avoid the migration of plasticizers. Placing the underlays on PE or EPDM roofing usually is uncritical. In case of doubt the sarking manufacturer can give advice.

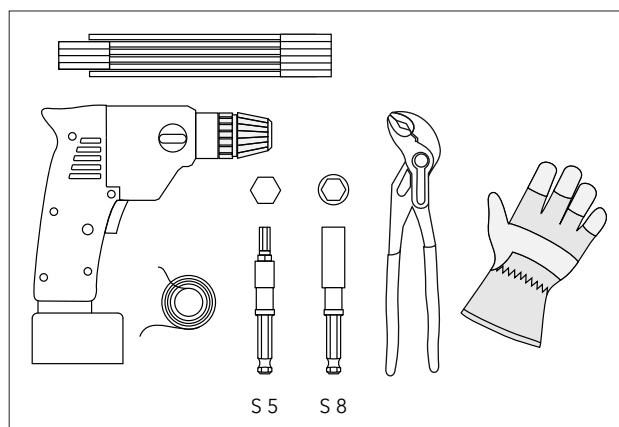
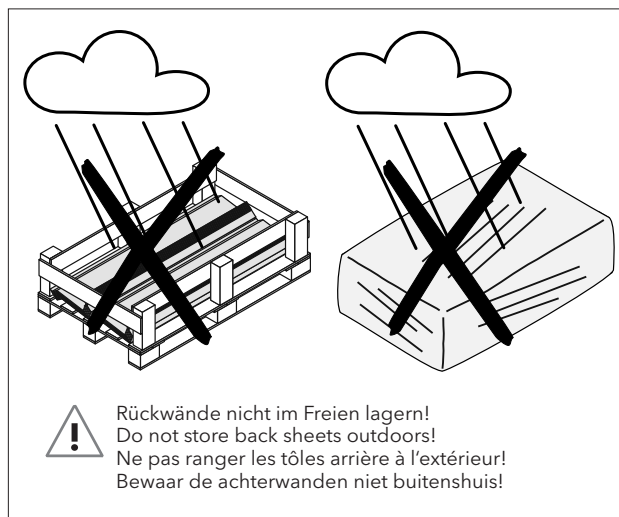
FR Notice importante

- Le dimensionnement du système de fixation (lestage par module et emplacement sur le toit) doit être effectué en accord avec les normes européennes et leurs annexes nationales (EN 1991-1-3 et -4, actions du vent et de la neige sur les structures).
- Une structure de base appropriée pouvant résister aux efforts en présence (pressions du vent et de la neige) représente la condition préalable à la mise en place d'une installation.
- La membrane d'étanchéité de la toiture doit être appropriée à la pose de tapis de protection et parties dures. La compatibilité entre le matériau du tapis de protection et celui la membrane d'étanchéité de la toiture est à contrôler au préalable. Spécialement pour les membranes en PVC souples, des mesures supplémentaires sont nécessaires qui ont pour but d'éviter la migration du plastifiant. L'utilisation du tapis sur des membranes en PE ou EPDM ne pose en général pas de problème. Le fabricant des membranes pourra vous renseigner plus amplement.

NL Belangrijke aanwijzingen

NL

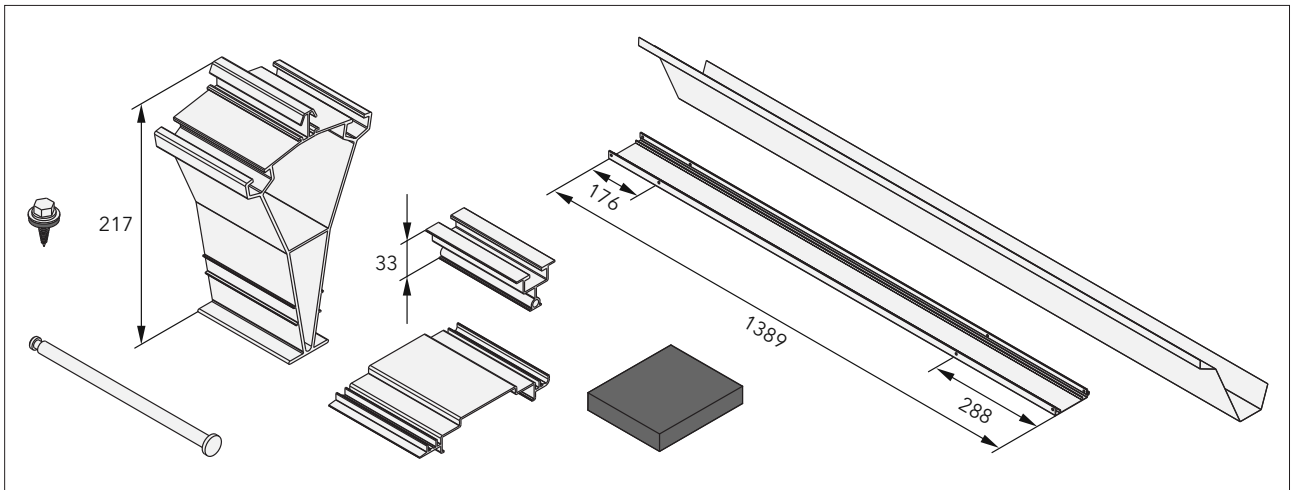
- De configuratie van het montagesysteem (aantal dakankers, draagwijdte van de profielstangen) is projectgebonden volgens de geldige normen en voorschriften voor wind- en sneeuwlasten aan gebouwen, uit te voeren. (EN 1991 - 3 en EN 1991-1 - 4)
- Voorwaarde voor een reglementaire installatie is altijd een geschikte ondergrond, die in staat is de optredende krachten (gewichtbelasting, wind- en sneeuwbelasting) op te vangen. Er moet eveneens rekening gehouden worden met de waterafvoer van platte daken en de afvoerrichting.
- De dakhuid moet voor het opleggen van beschermingsmatten en harde delen geschikt zijn. Vooraf moet gecontroleerd worden of de dakhuid en de beschermingsmatten zich verdragen. Vooral bij dakfolies in zacht PVC moeten bijkomende maatregelen getroffen worden, die verhinderen dat er een transmutatie van de weekmakers optreedt. Het gebruik op PE- of EPDM-folies is algemeen gezien ongevaarlijk. In geval van twijfel, kan hier de producent van de dakfolie precieze informatie geven.



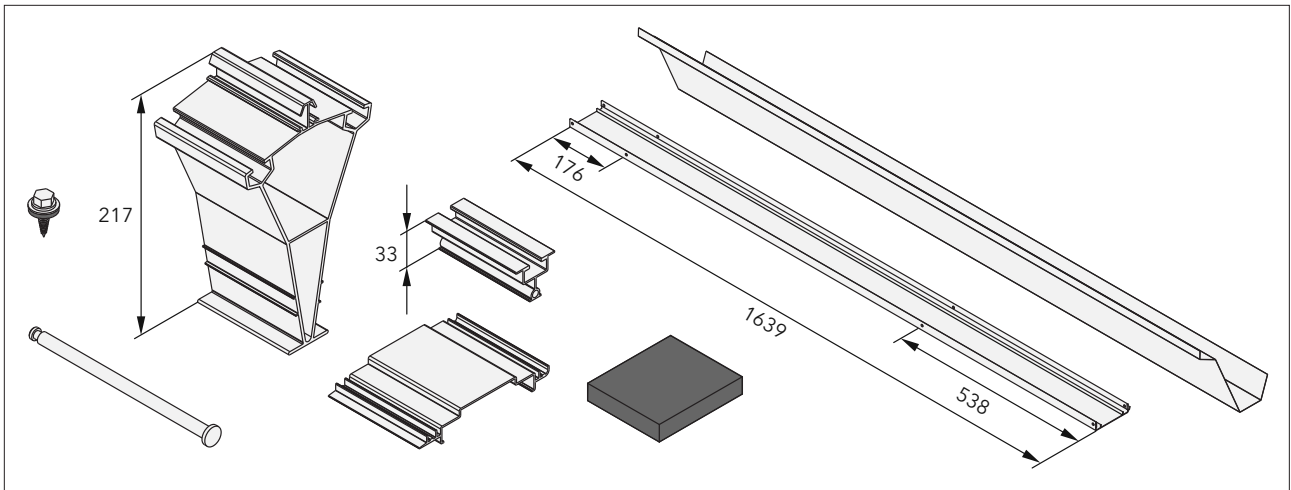
Alle Maße in mm
All dimensions in mm
Toutes les dimensions sont en mm
Alle afmetingen in mm



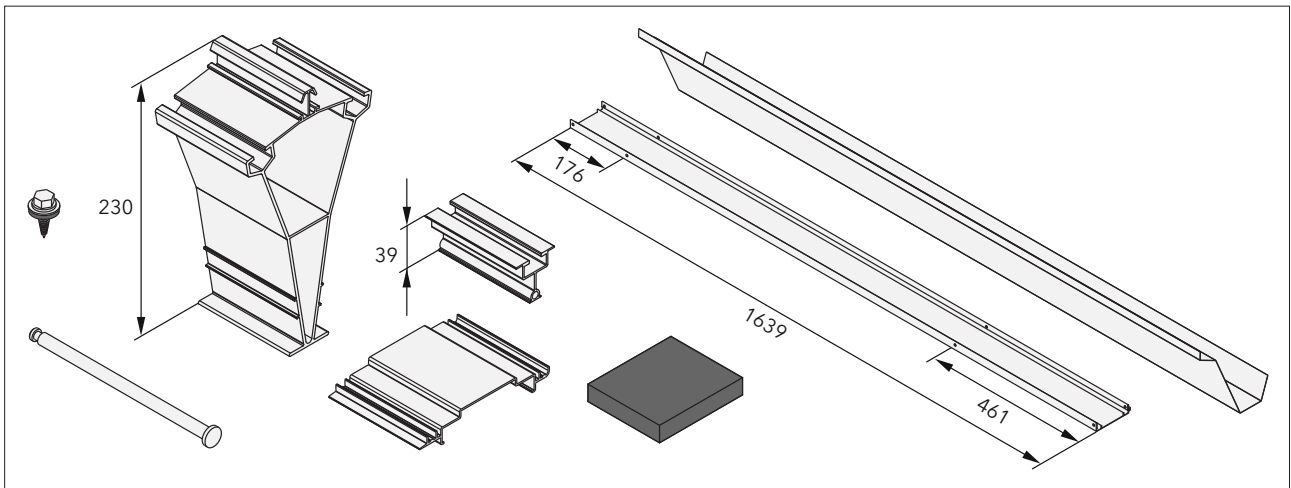
TRIC F duo 10° Süd / South / Sud / Zuid



TRIC F duo 10° Süd / South / Sud / Zuid Standard

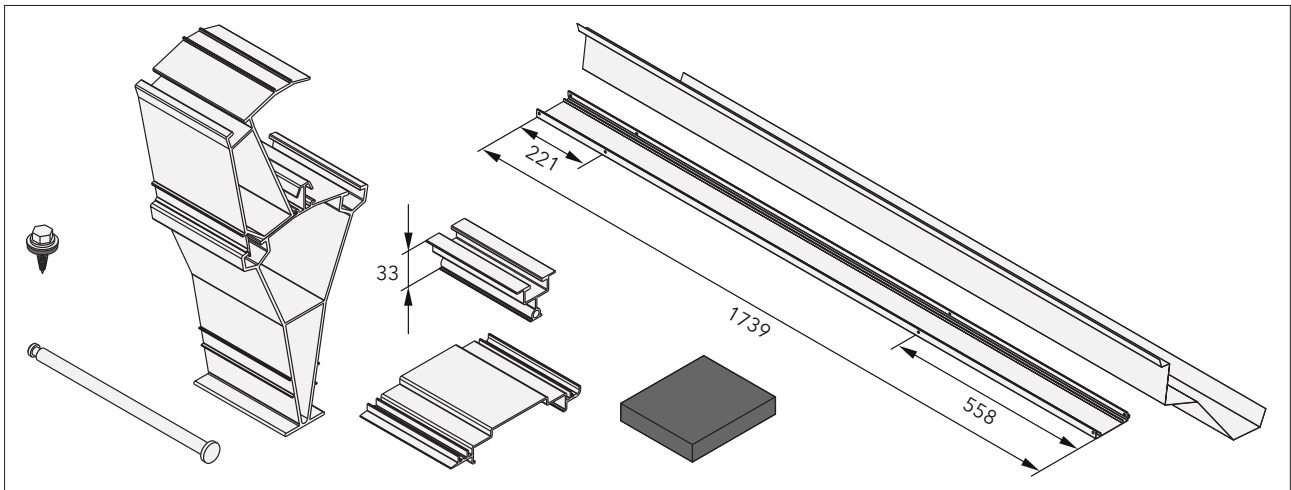


TRIC F duo 10° Süd / South / Sud / Zuid +

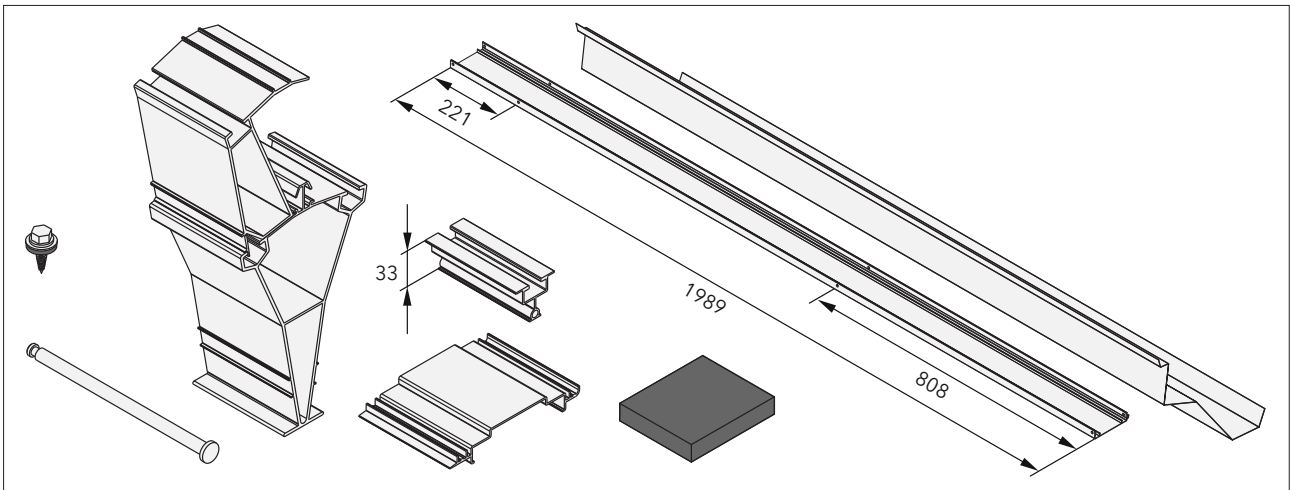


TRIC F duo 10° XL Süd / South / Sud / Zuid

TRIC F duo 17° Süd / South / Sud / Zuid

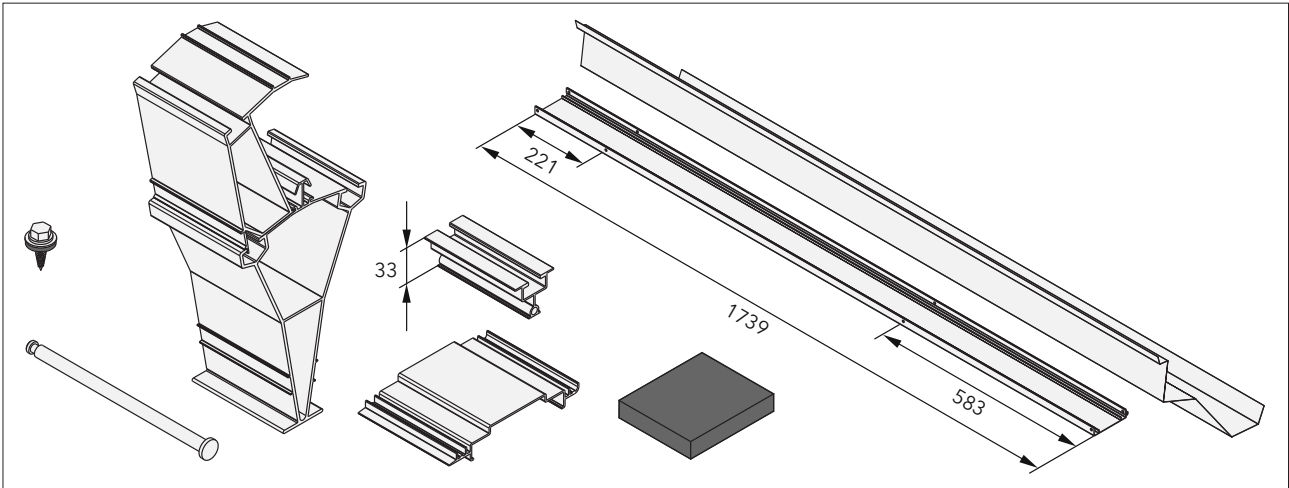


TRIC F duo 17° Süd / South / Sud / Zuid Standard

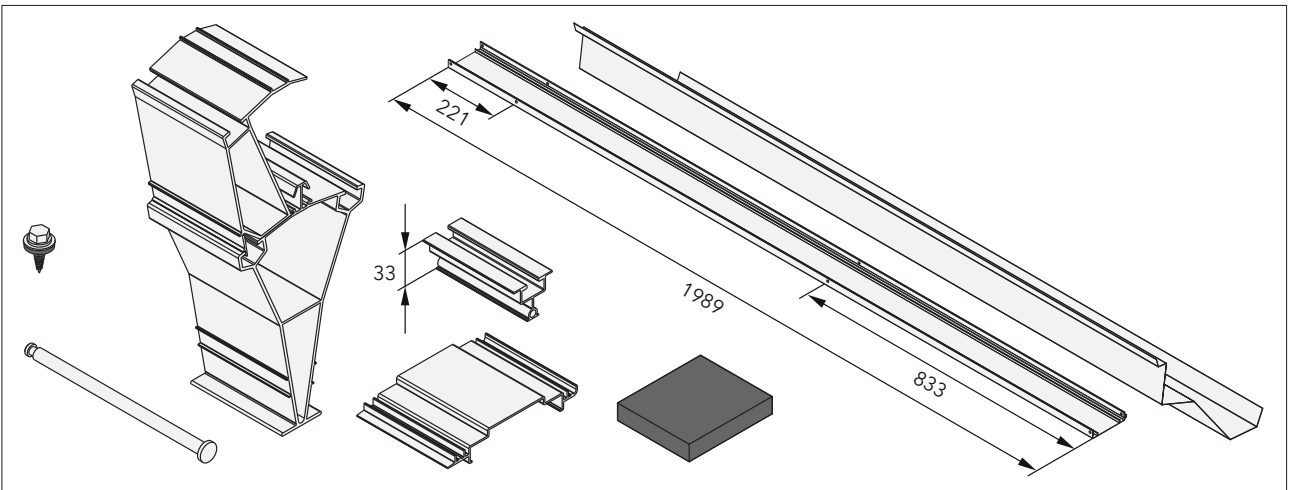


TRIC F duo 17° Süd / South / Sud / Zuid +

TRIC F duo 18° Süd / South / Sud / Zuid

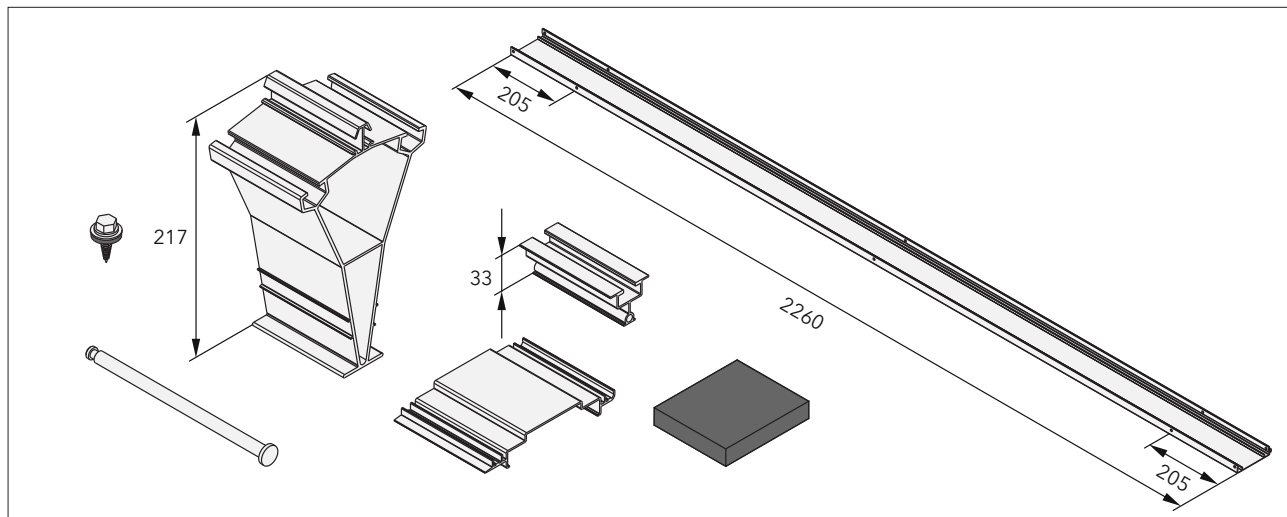


TRIC F duo 18° Süd / South / Sud / Zuid Standard

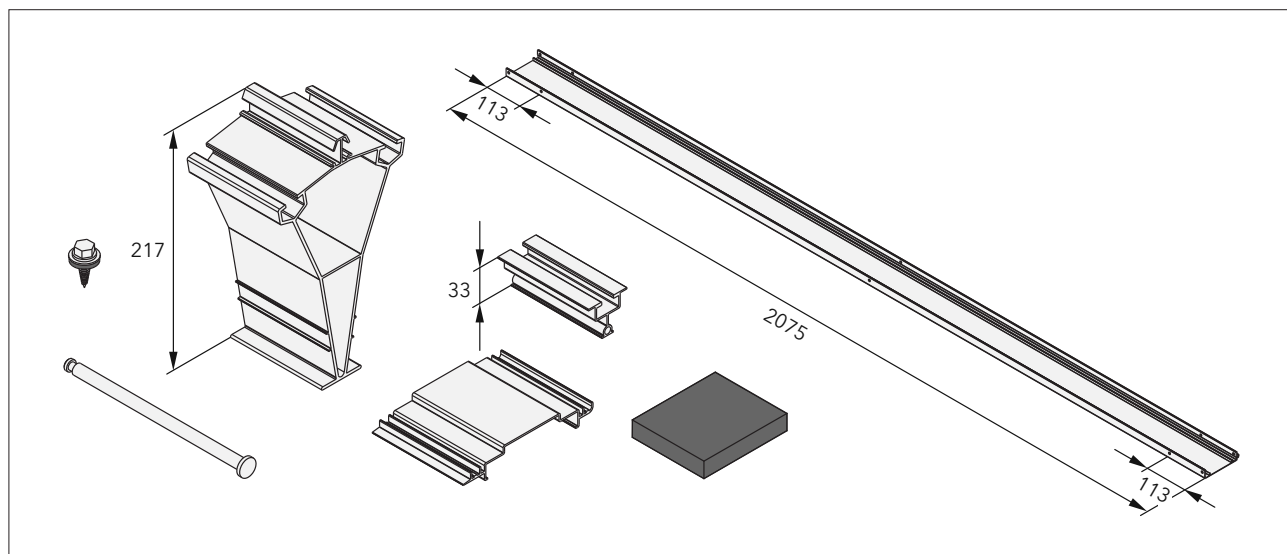


TRIC F duo 18° Süd / South / Sud / Zuid +

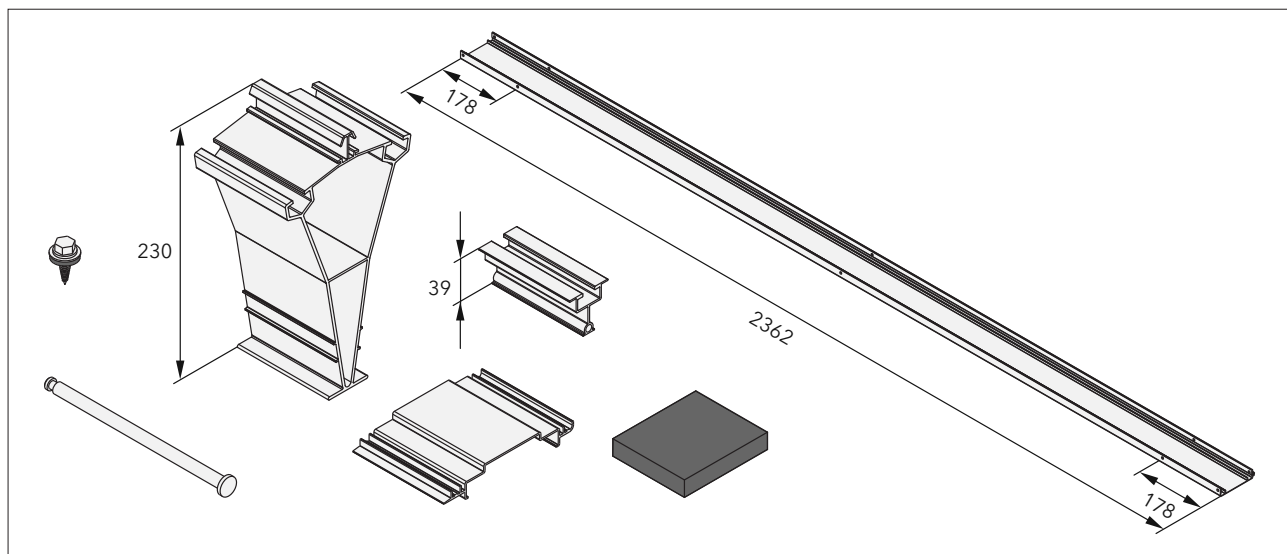
TRIC F duo 10° Ost-West / East-west / Est-ouest / Oost-west



TRIC F duo 10° Ost-West / East-west / Est-ouest / Oost-west Standard



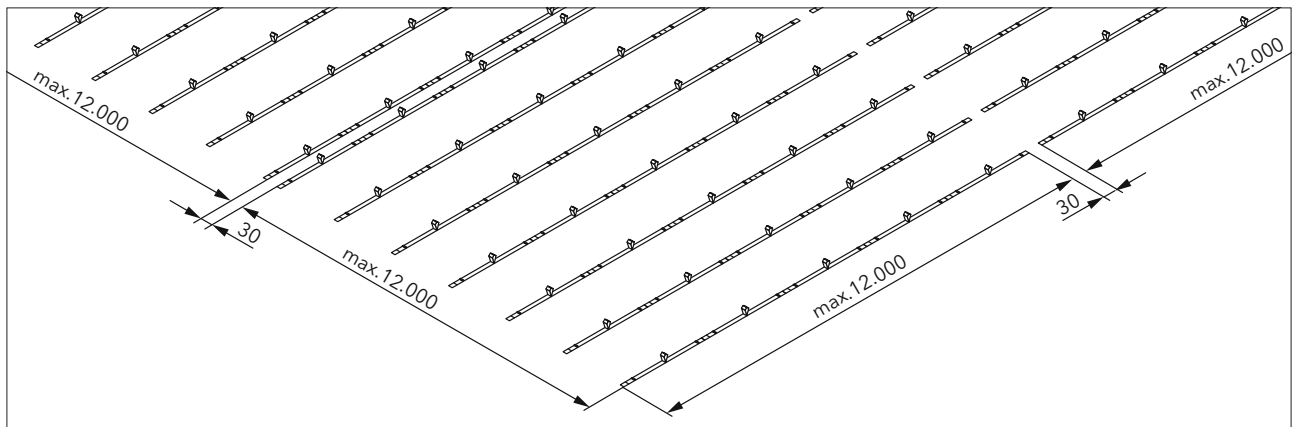
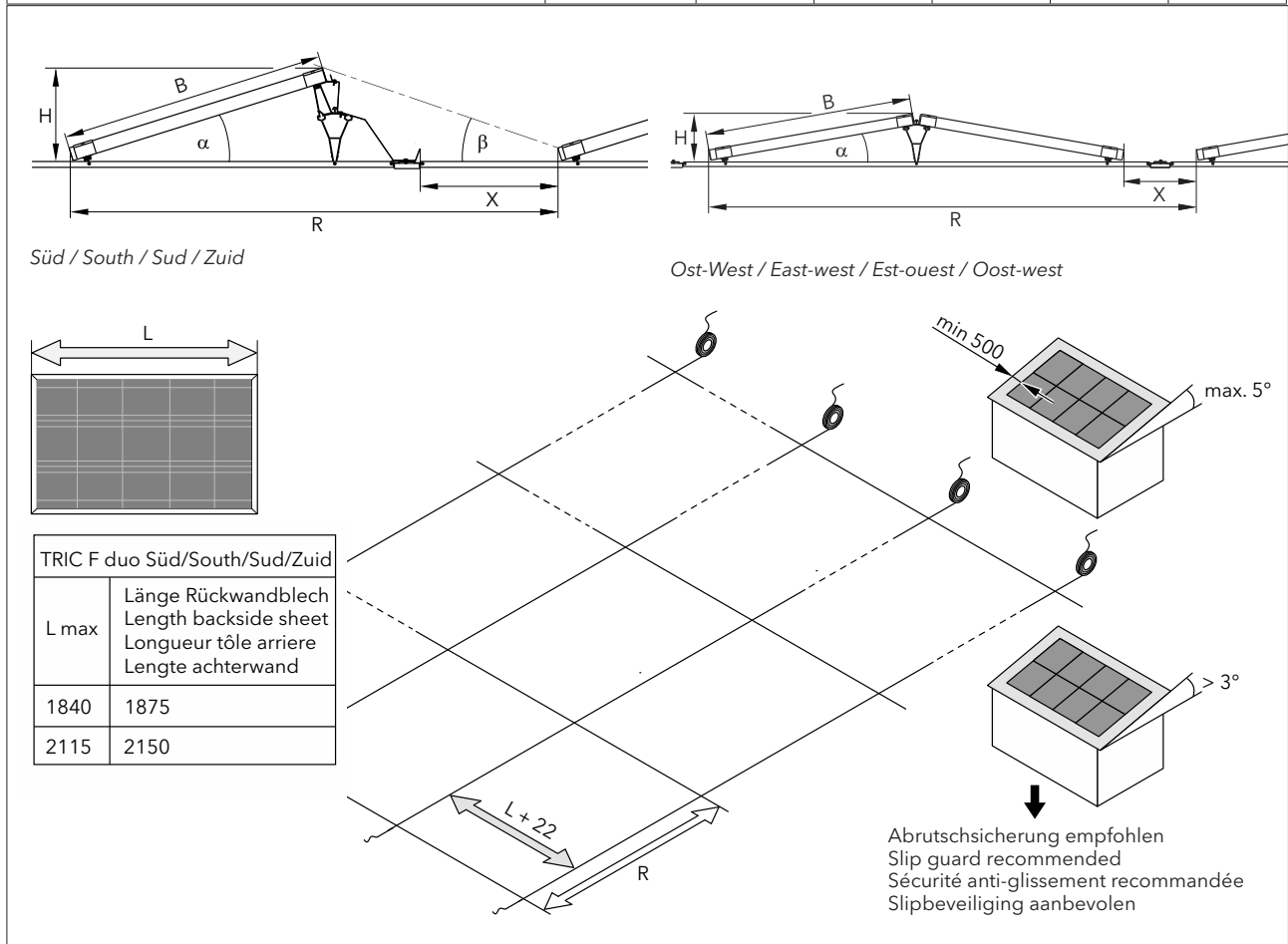
TRIC F duo 10° Ost-West / East-west / Est-ouest / Oost-west



TRIC F duo 10° XL Ost-West / East-west / Est-ouest / Oost-west

Montage / Mounting

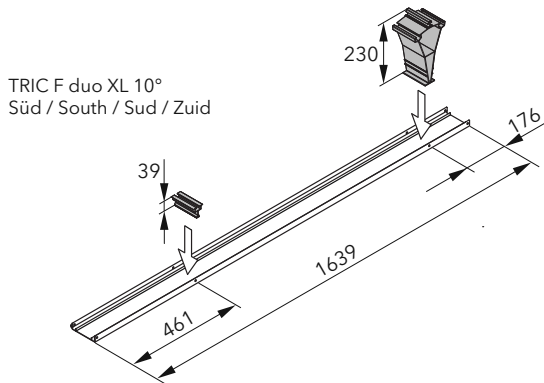
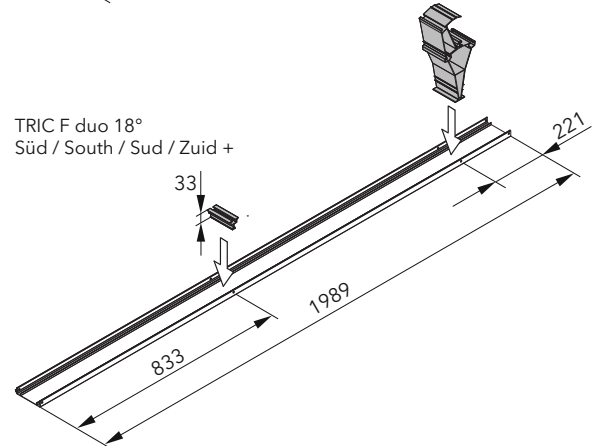
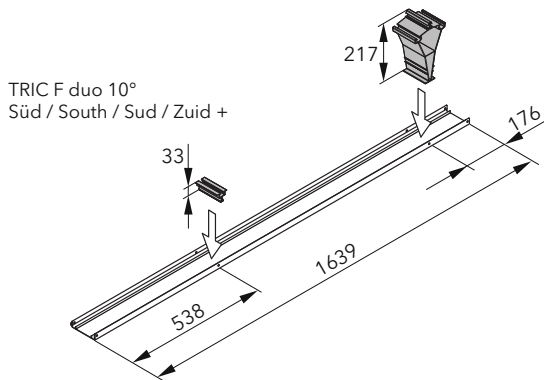
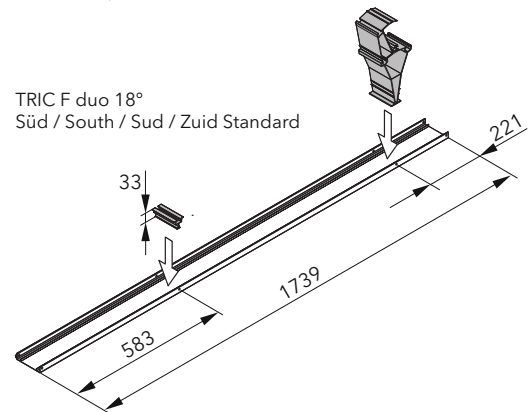
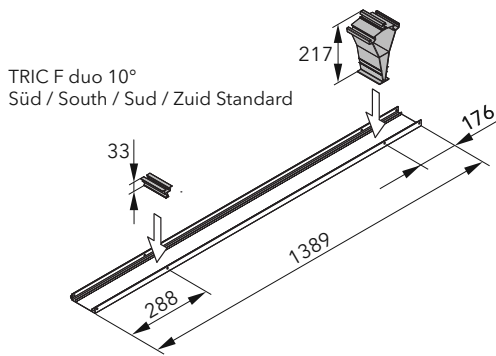
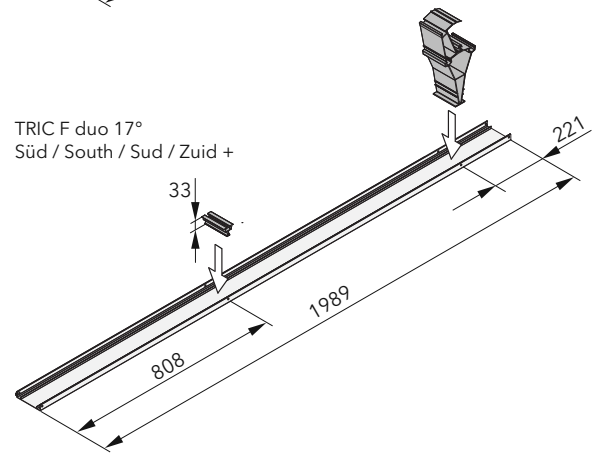
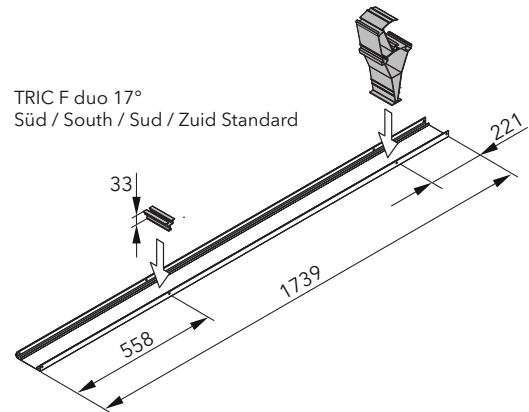
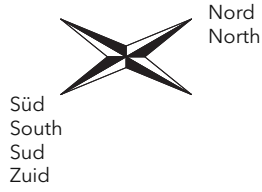
Maße / Dimensions / Afmetingen						
TRIC F duo	B (mm)	H (mm)	α	β	R (mm)	X (mm)
10° Süd / South / Sud / Zuid Standard	950 - 1.050	240	10°	17,5°	1490	~ 240
10° Süd / South / Sud / Zuid +	950 - 1.050	240	10°	12,0°	1740	~ 490
10° XL Süd / South / Sud / Zuid	1.050 - 1.150	250	10°	17,5	1740	~ 330
17° Süd / South / Sud / Zuid Standard	1.020 - 1.050	360	17°	20,0°	1840	~ 470
17° Süd / South / Sud / Zuid+	1.020 - 1.050	360	17°	15,5°	2090	~ 720
18° Süd / South / Sud / Zuid Standard	975 - 1.020	360	18°	17,5°	1840	~ 540
18° Süd / South / Sud / Zuid+	975 - 1.020	360	18°	14,5°	2090	~ 790
10° Ost-West / East-west / Est-ouest / Oost-west Standard	950 - 1.050	240	10°	-	2360	~ 350
10° Ost-West / East-west / Est-ouest / Oost-west	950 - 1.050	240	10°	-	2170	~ 120
10° XL Ost-West / East-west / Est-ouest / Oost-west	1.050 - 1.150	250	10°	-	2460	~ 160



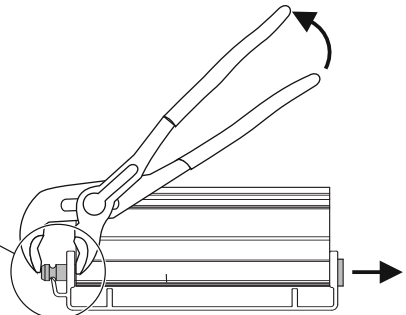
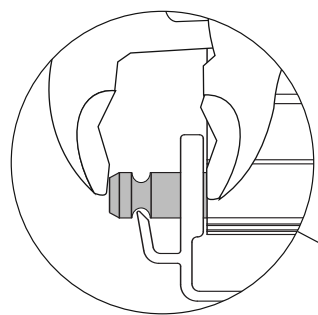
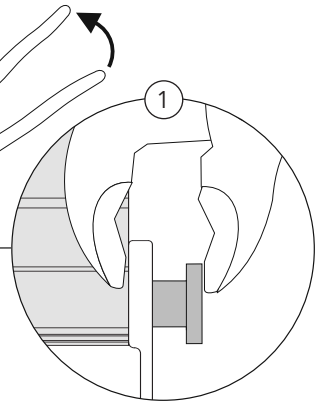
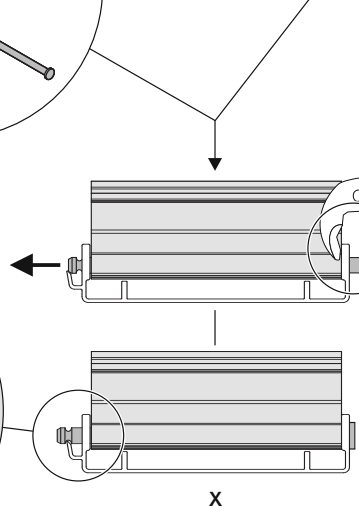
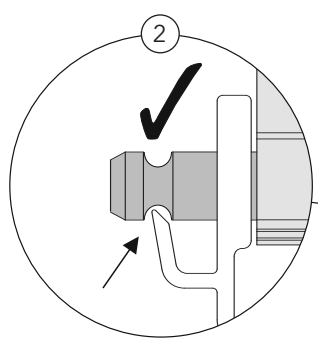
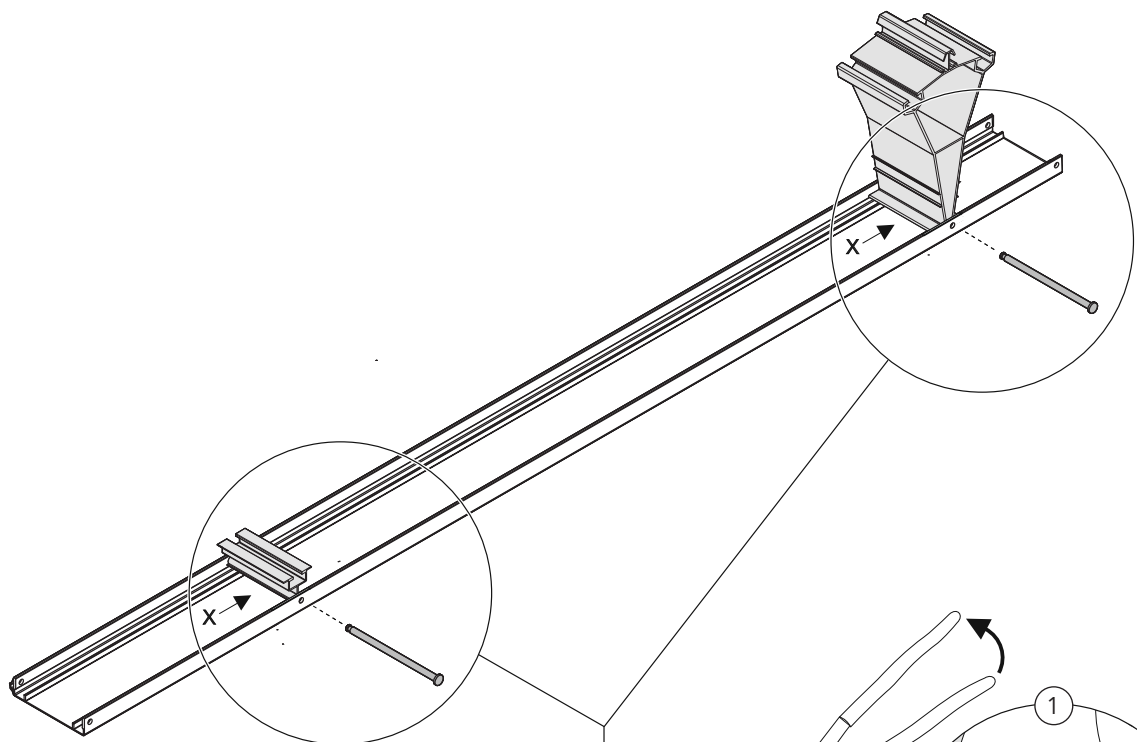
Süd-System / Southern System / Système sud / Zuid installatie

Schienen montieren / Assemble coupling rails / Montage des rails / Profielen monteren

1

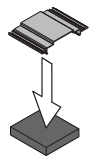


2

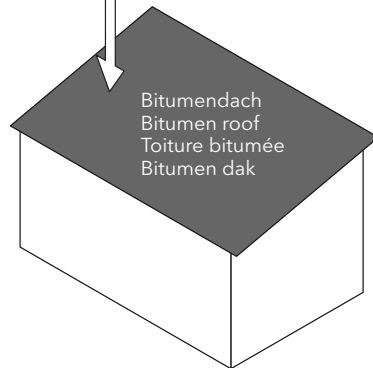
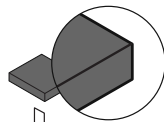


Steckbolzen lösen (falls erforderlich)
Loosen plug-in bolts (if required)
Desserrer les boulons enfichables (si nécessaire)
Draai de insteekbouten los (indien nodig)

3

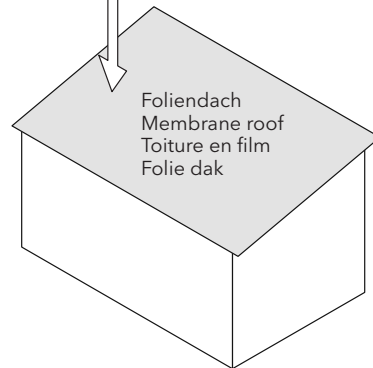
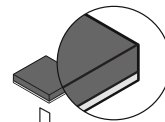


Bautenschutzmatte
Roof protection mat
Tapis de protection
Beschermsmat



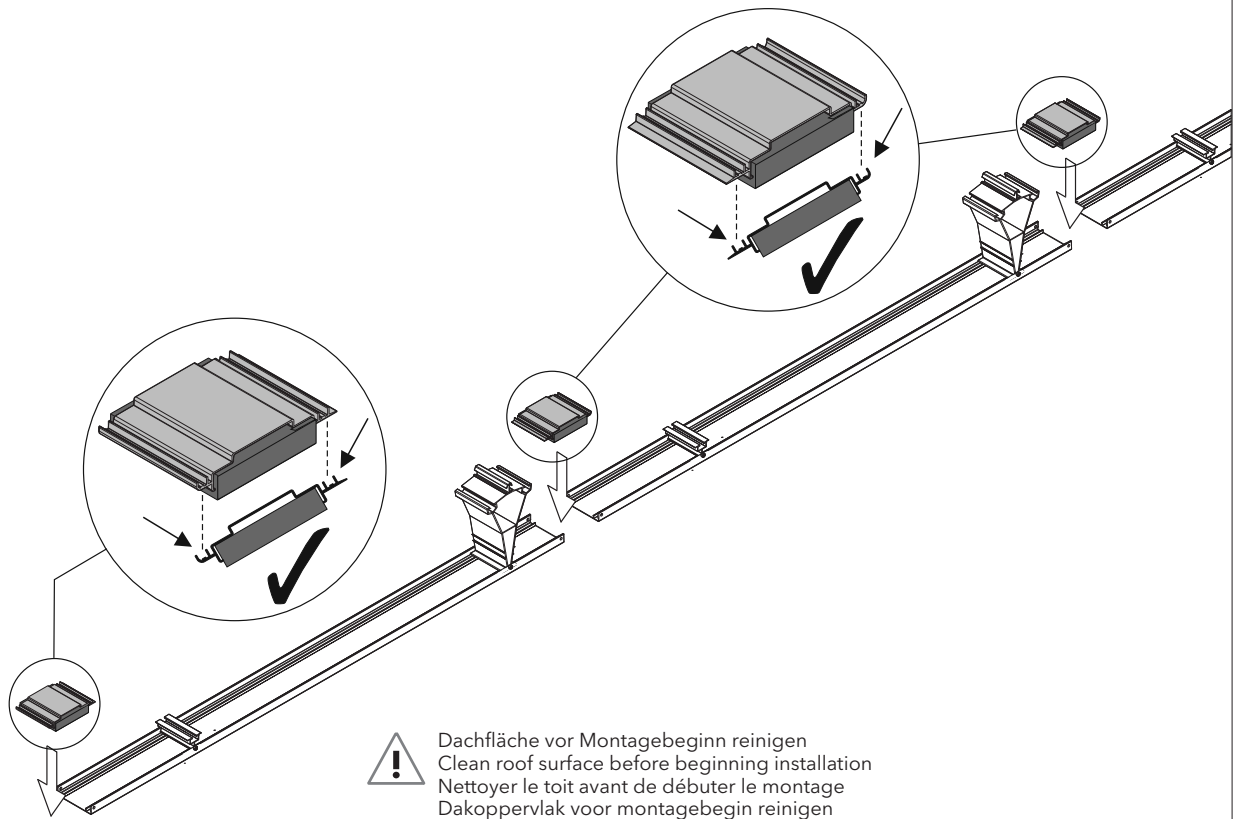
Bitumendach
Bitumen roof
Toiture bitumée
Bitumen dak

Bautenschutzmatte alukaschiert
Roof protection mat alu coated
Tapis de protection revêtement aluminium
Beschermsmat aluminium gelamineerd

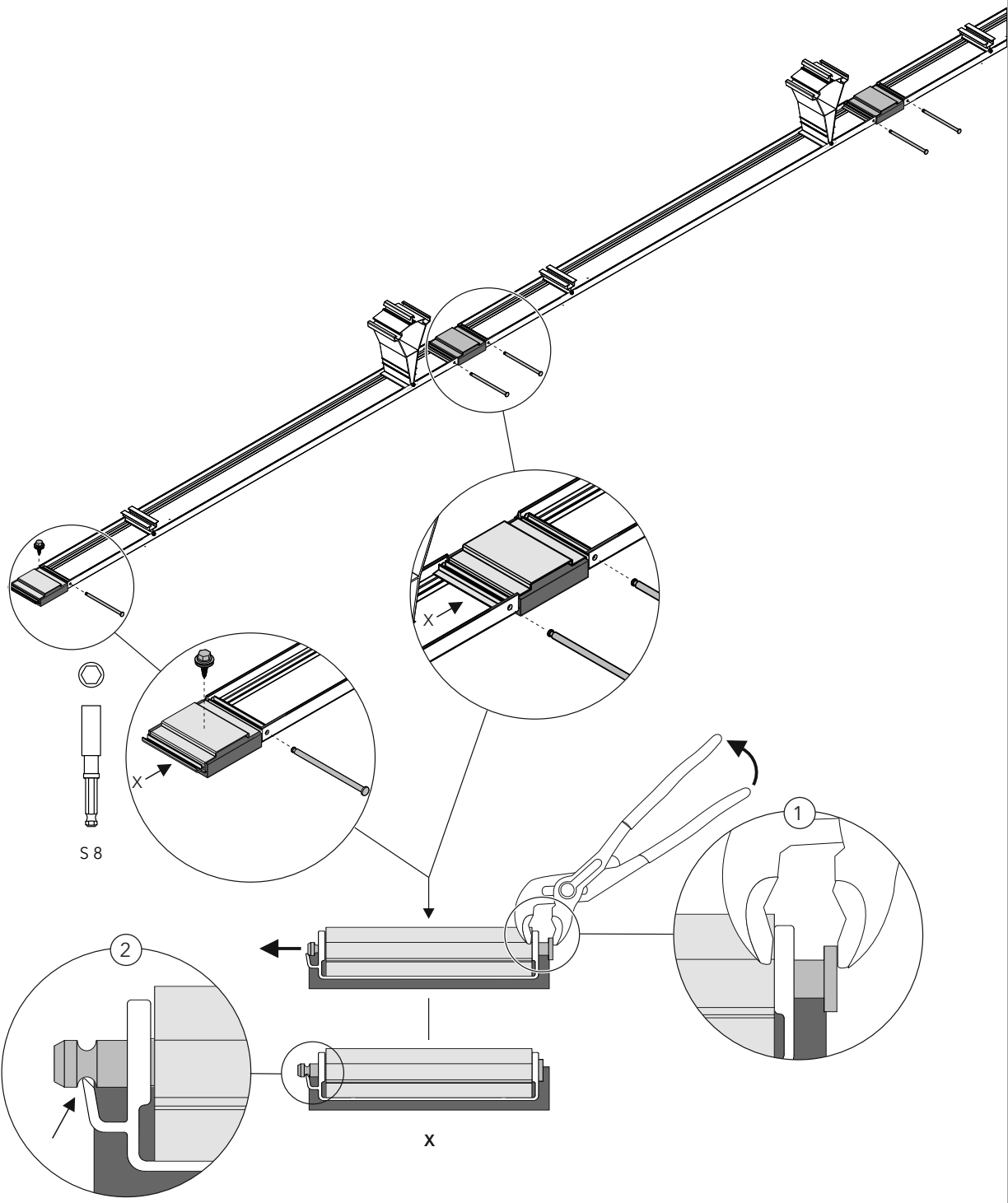


Foliendach
Membrane roof
Toiture en film
Folie dak

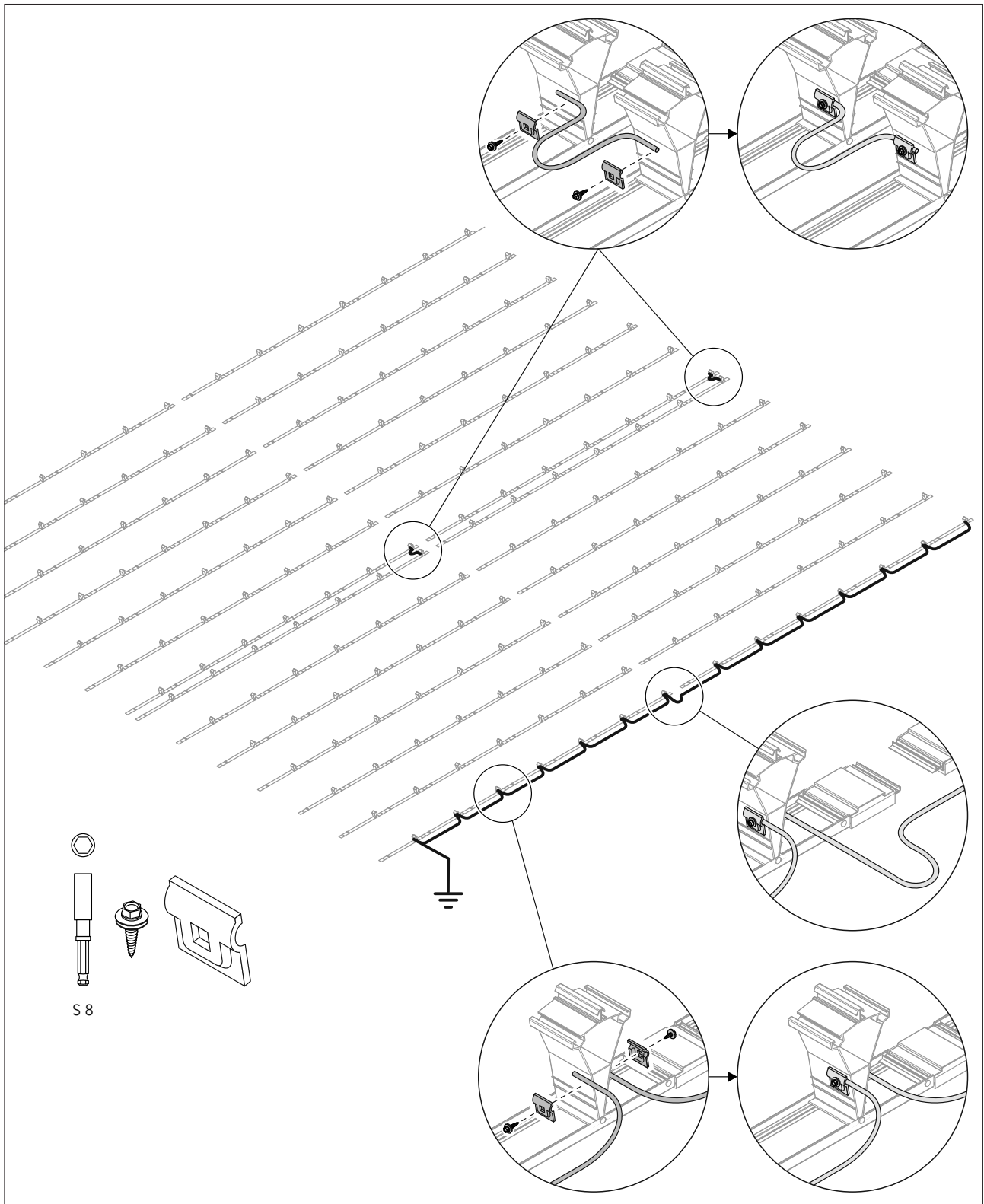
4

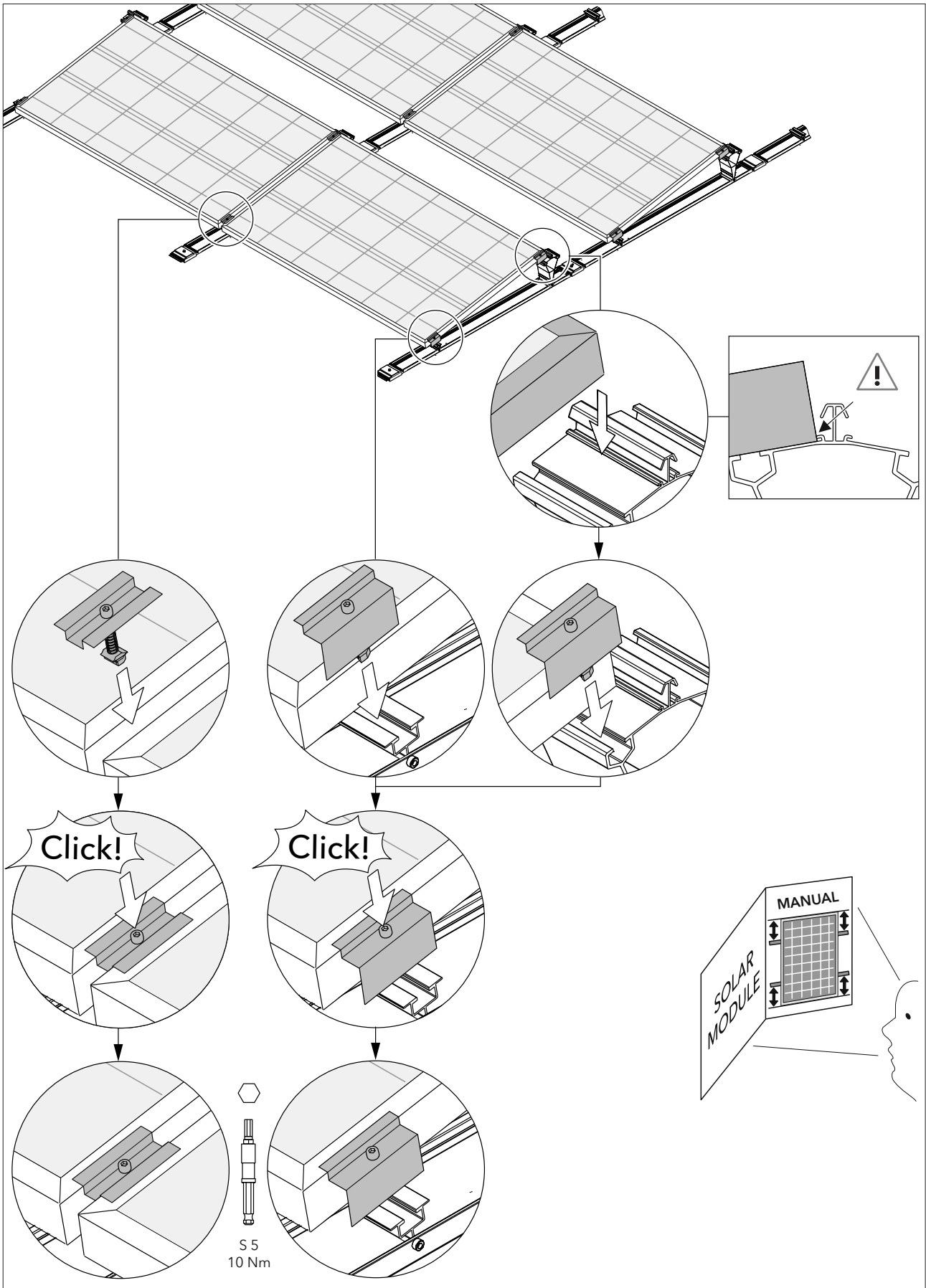


Dachfläche vor Montagebeginn reinigen
Clean roof surface before beginning installation
Nettoyer le toit avant de débiter le montage
Dakoppervlak voor montagebegin reinigen

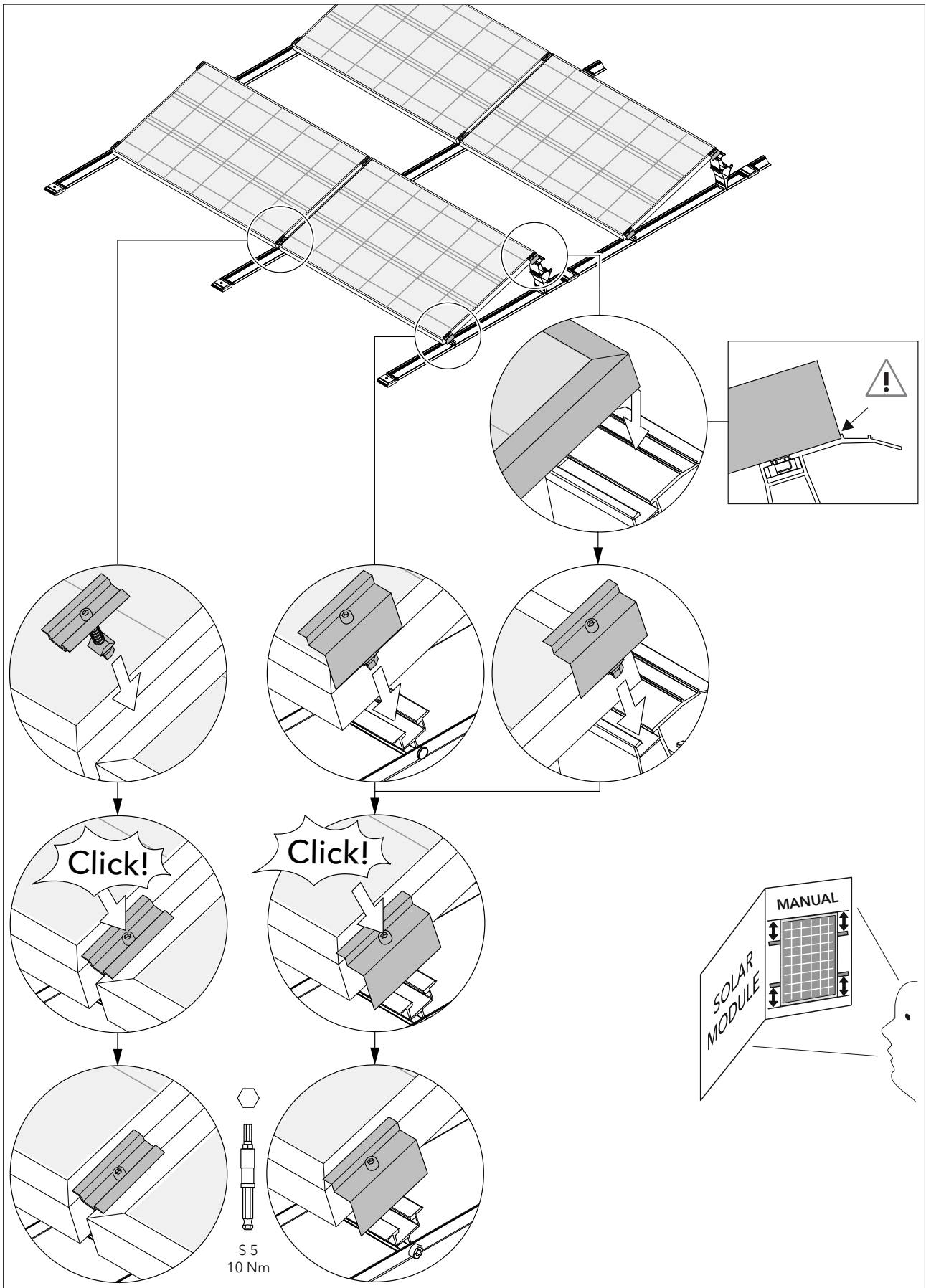


Potenzialausgleich / Equipotential Bonding / Équilibre de potentiel / Equipotential



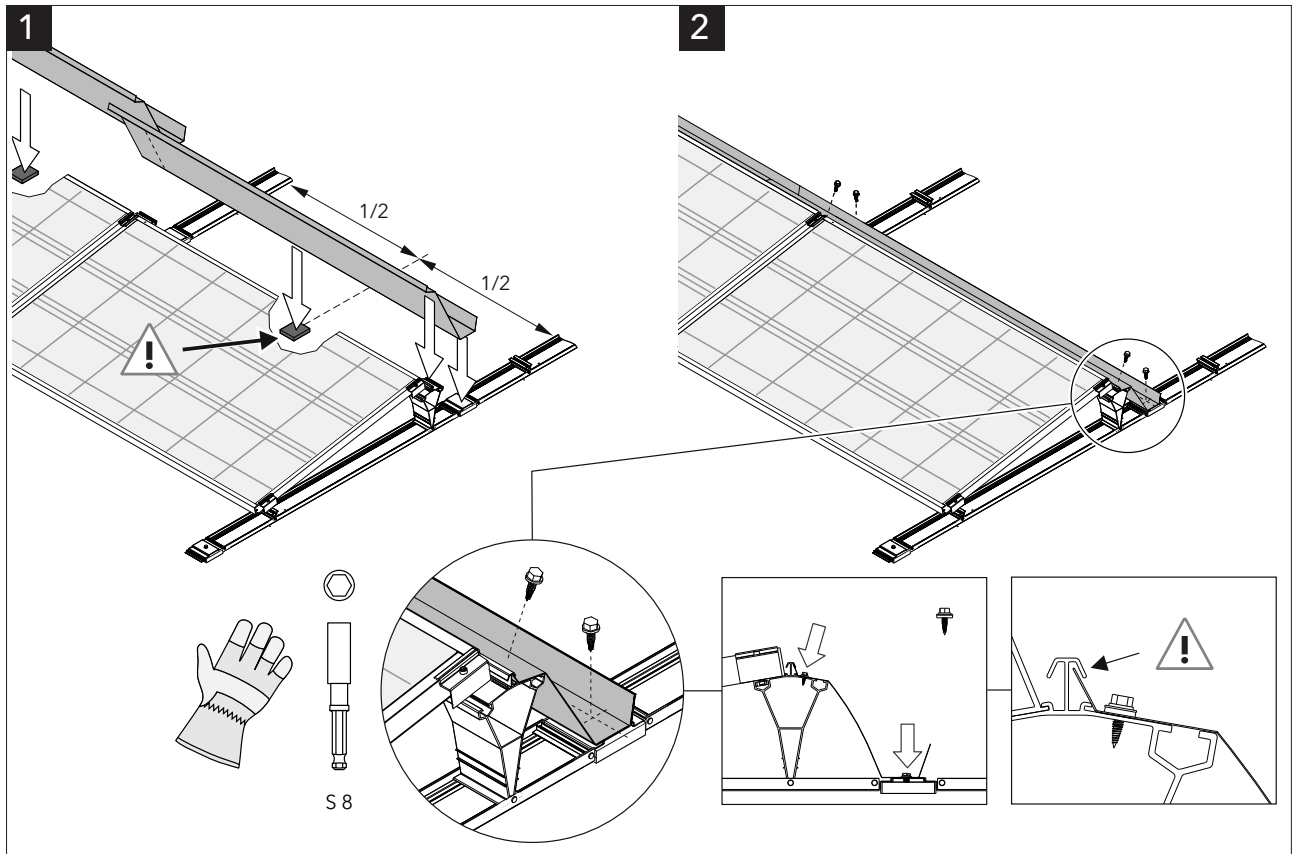


TRIC F duo 10° Süd / South / Sud / Zuid

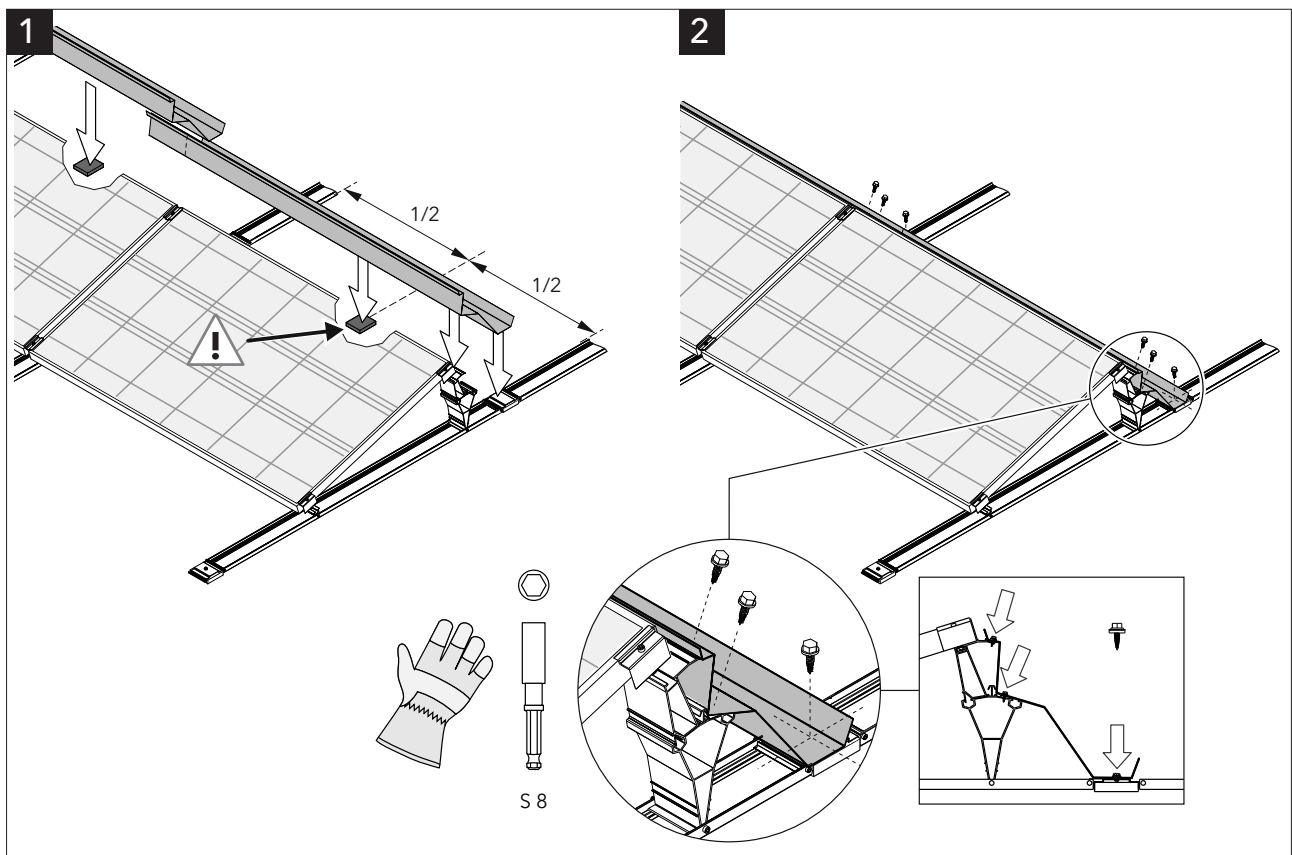


TRIC F duo 17°/18° Süd / South / Sud / Zuid

Rückwände montieren / Mounting the backside sheet / Montage de la tôle arrière / Achterwanden monteren

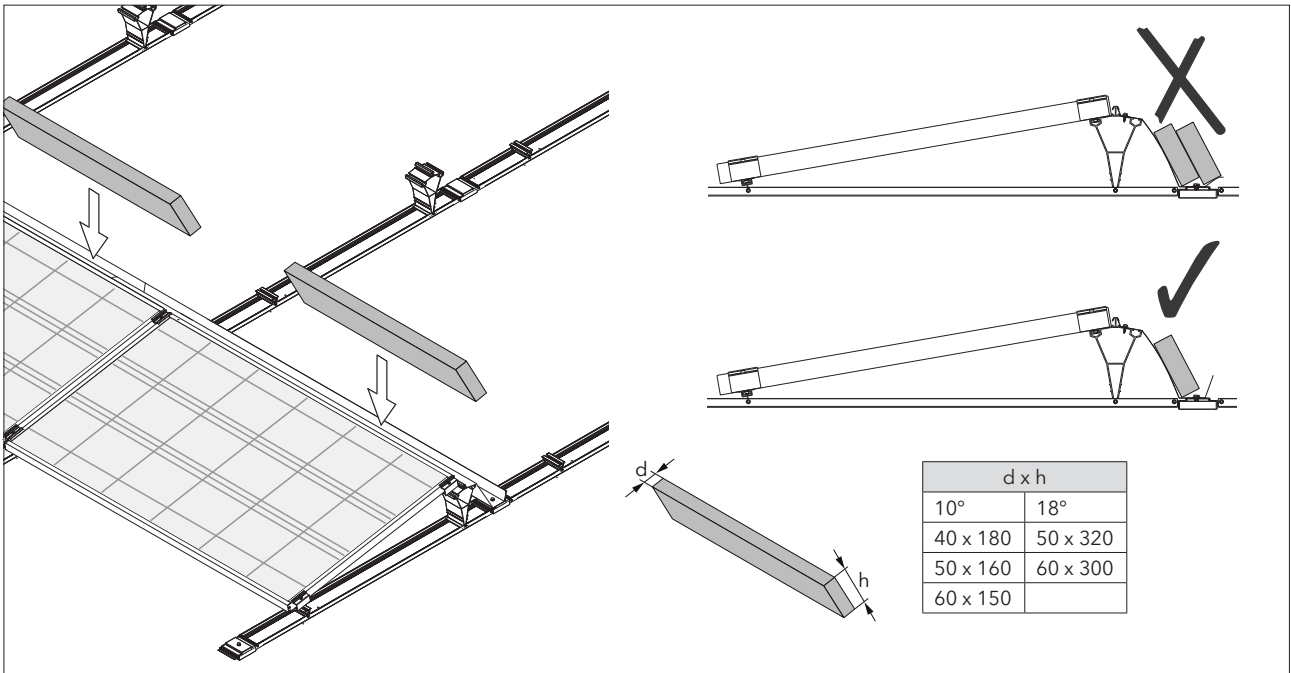


TRIC F duo 10° Süd / South / Sud / Zuid

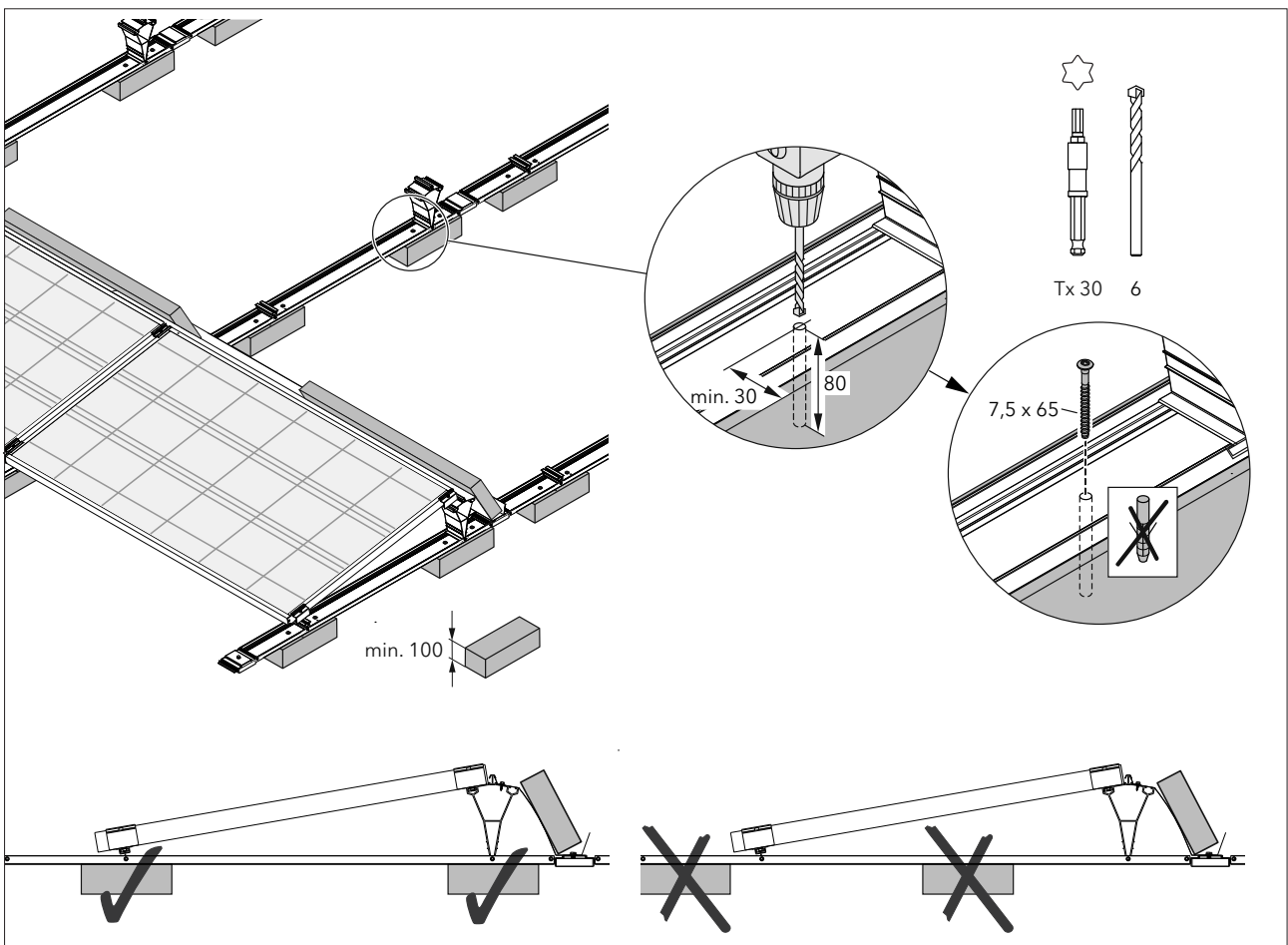


TRIC F duo 17/18° Süd / South / Sud / Zuid

Auflastung / Load / Lestage / Belasting



Variante / option / variante / variant A

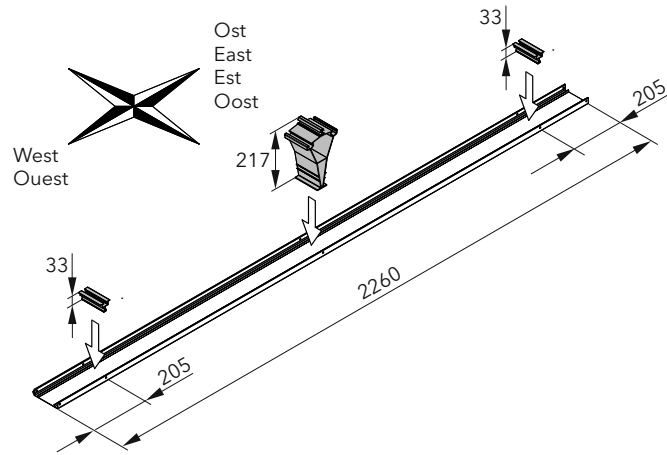


Variante / option / variante / variant B

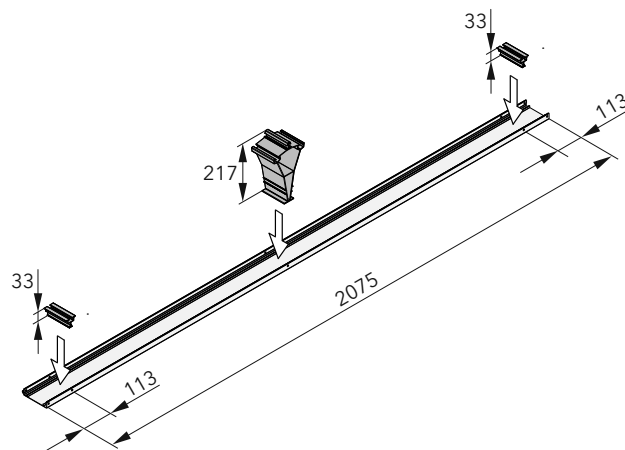
Ost-West System / East-west system / Système est-ouest / Oost-west-installatie

Schienen montieren / Assemble coupling rails / Montage des rails / Profielen monteren

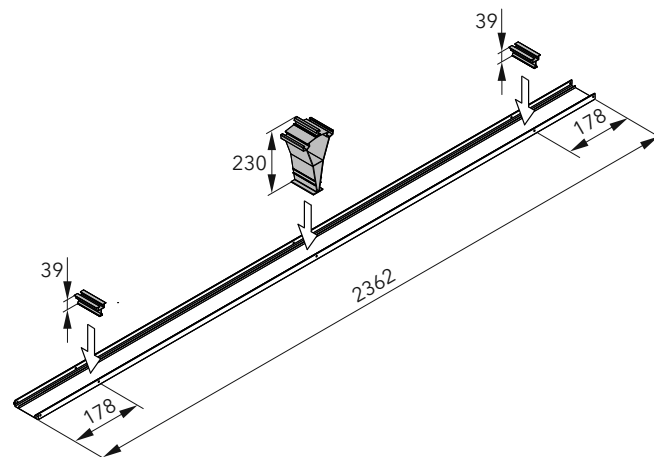
1



TRIC F duo 10° Ost-West / East-west / Est-ouest / Oost-west Standard

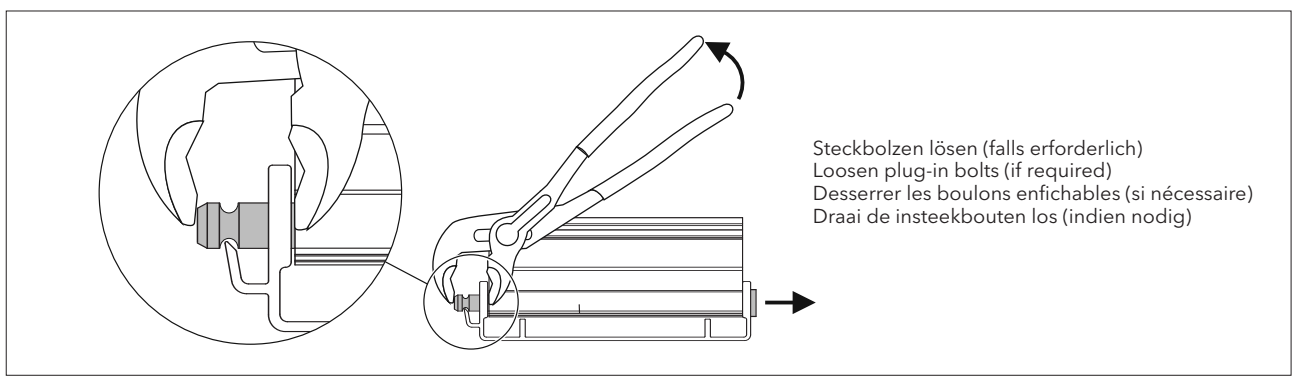
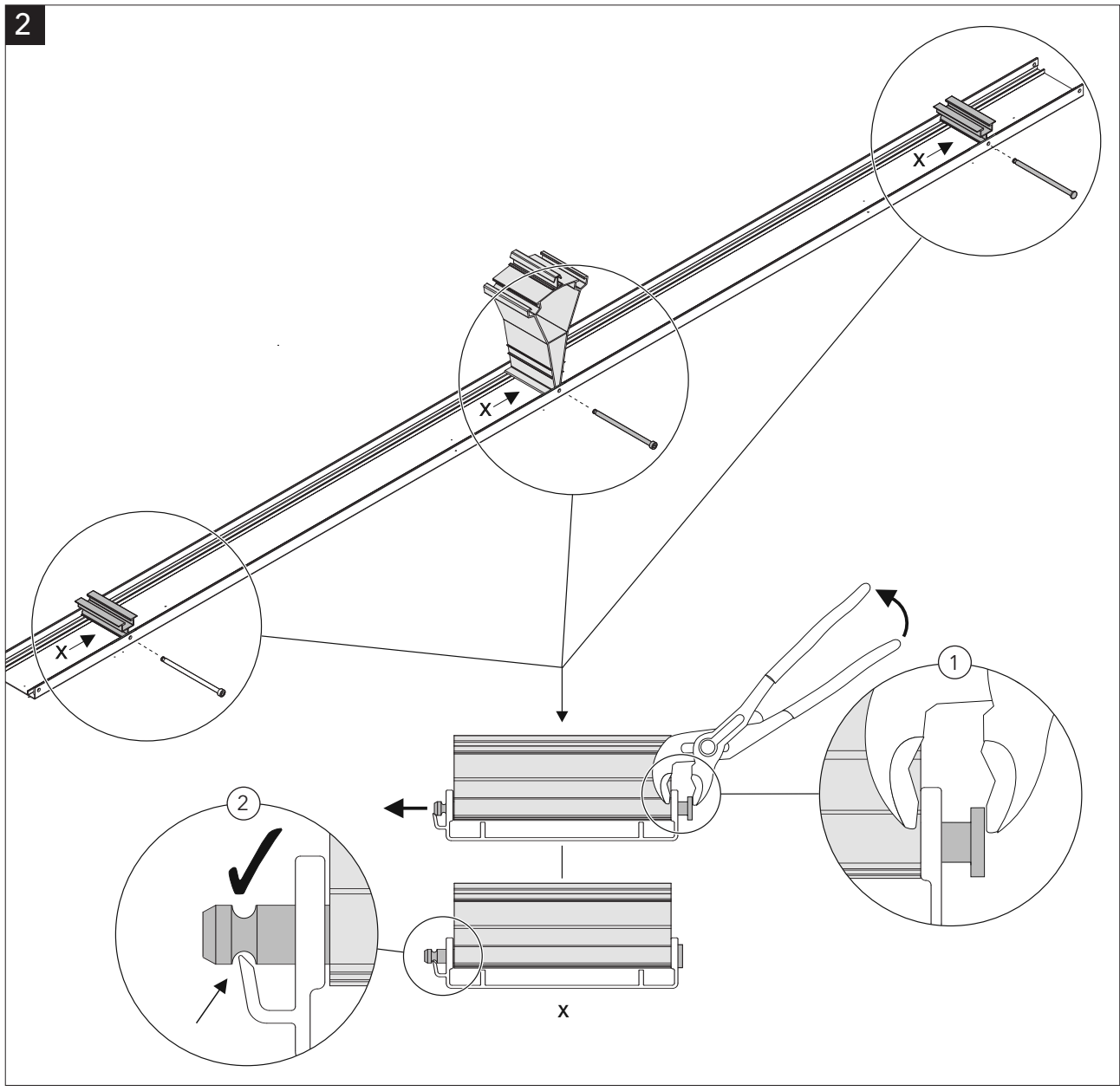


TRIC F duo 10° Ost-West / East-west / Est-ouest / Oost-west

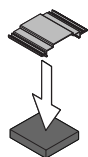


TRIC F duo 10° XL Ost-West / East-west / Est-ouest / Oost-west

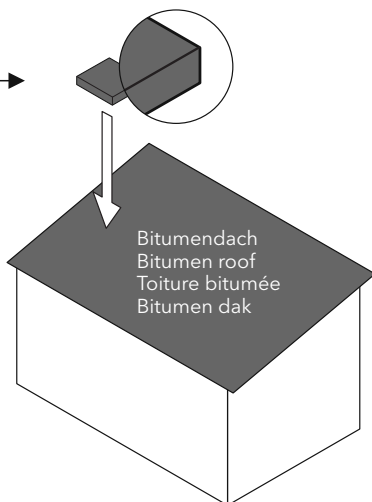
2



3

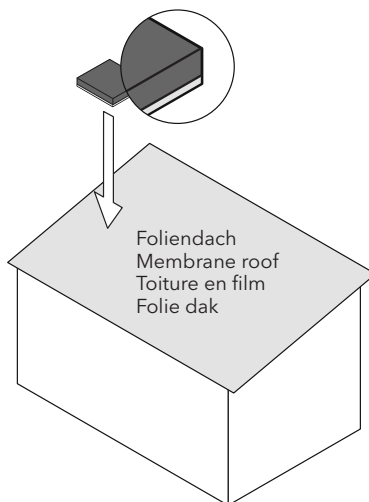


Bautenschutzmatte
Roof protection mat
Tapis de protection
Bescheringsmat



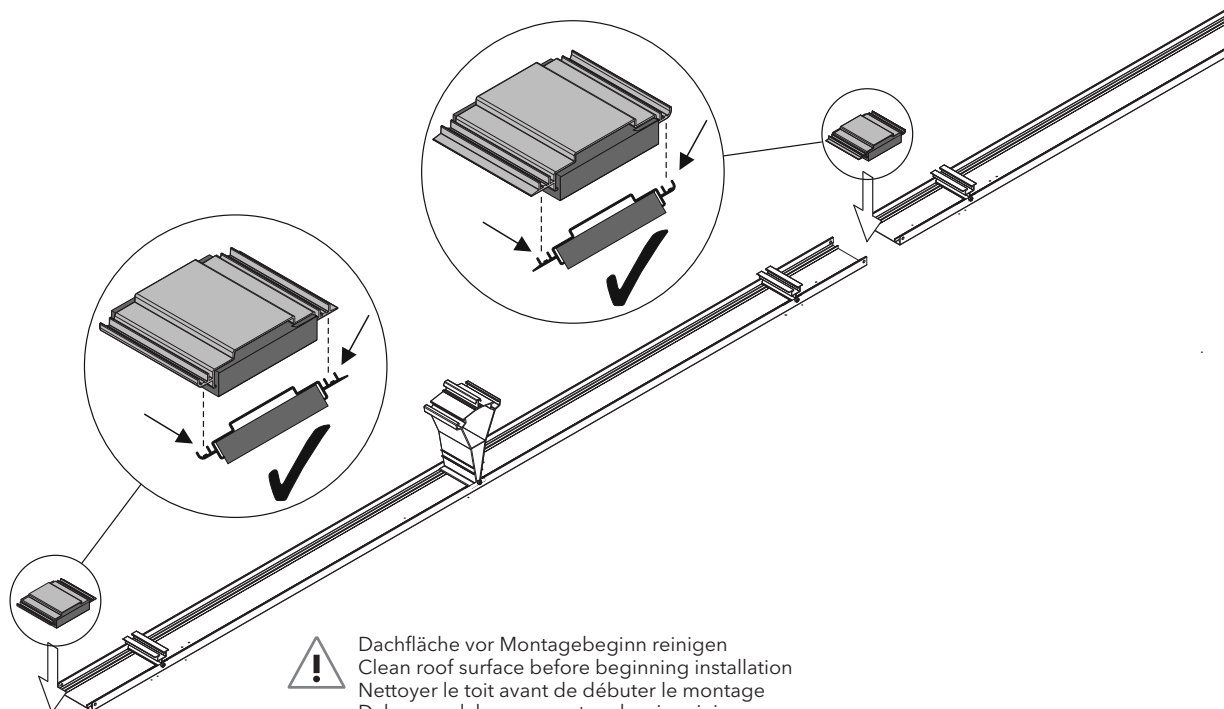
Bitumendach
Bitumen roof
Toiture bitumée
Bitumen dak

Bautenschutzmatte alukaschiert
Roof protection mat alu coated
Tapis de protection revêtement aluminium
Bescheringsmat aluminium gelamineerd

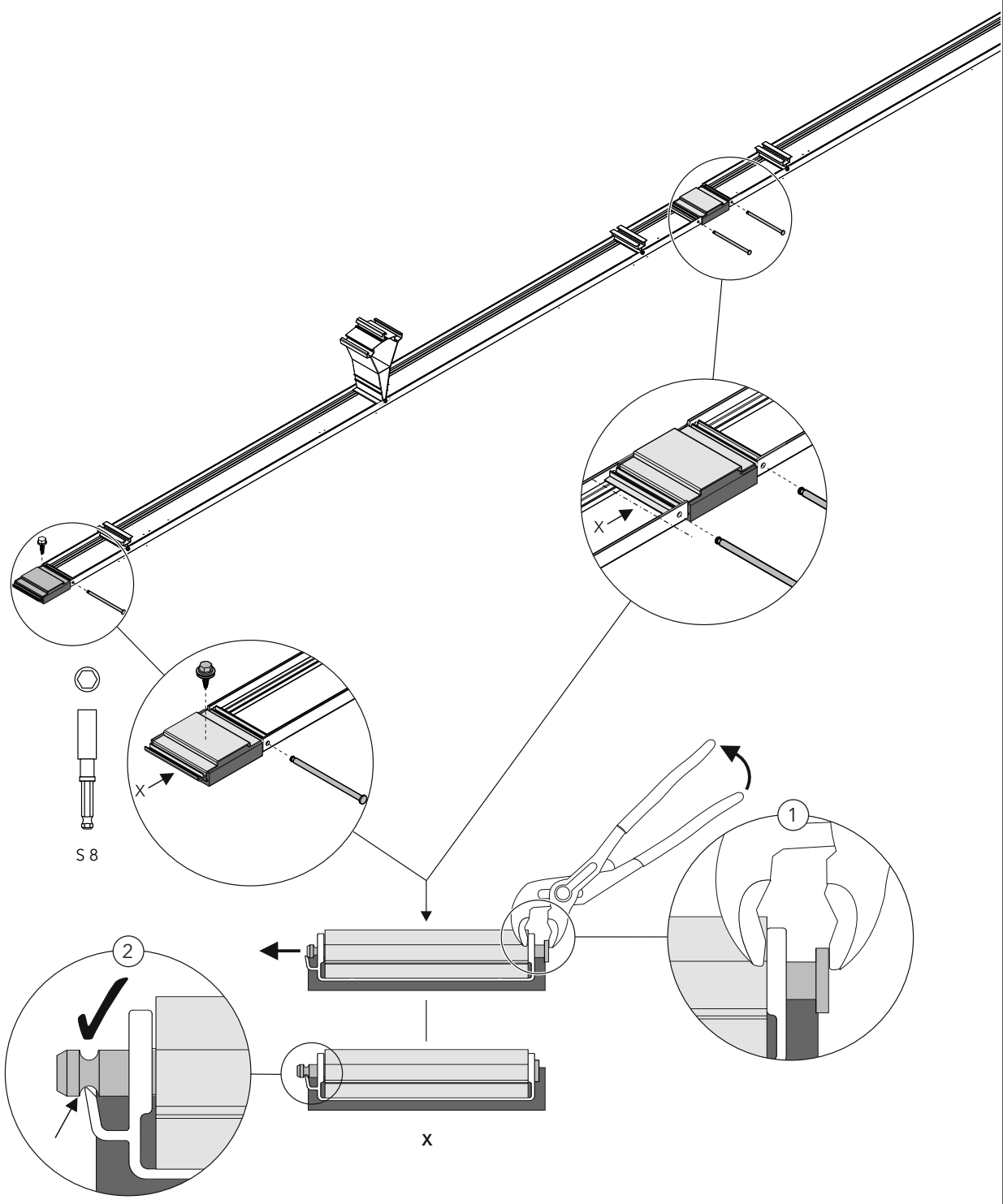


Foliendach
Membrane roof
Toiture en film
Folie dak

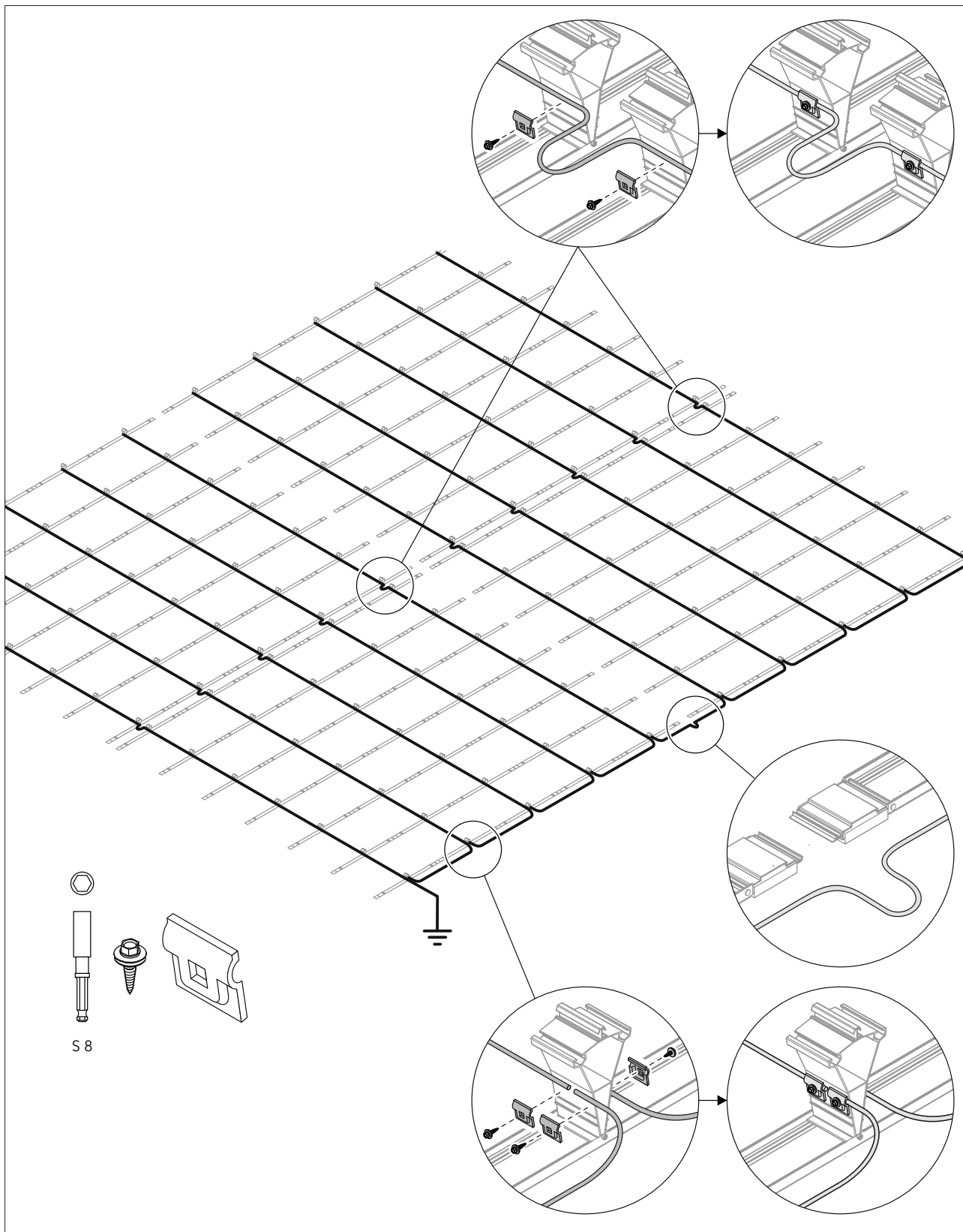
4



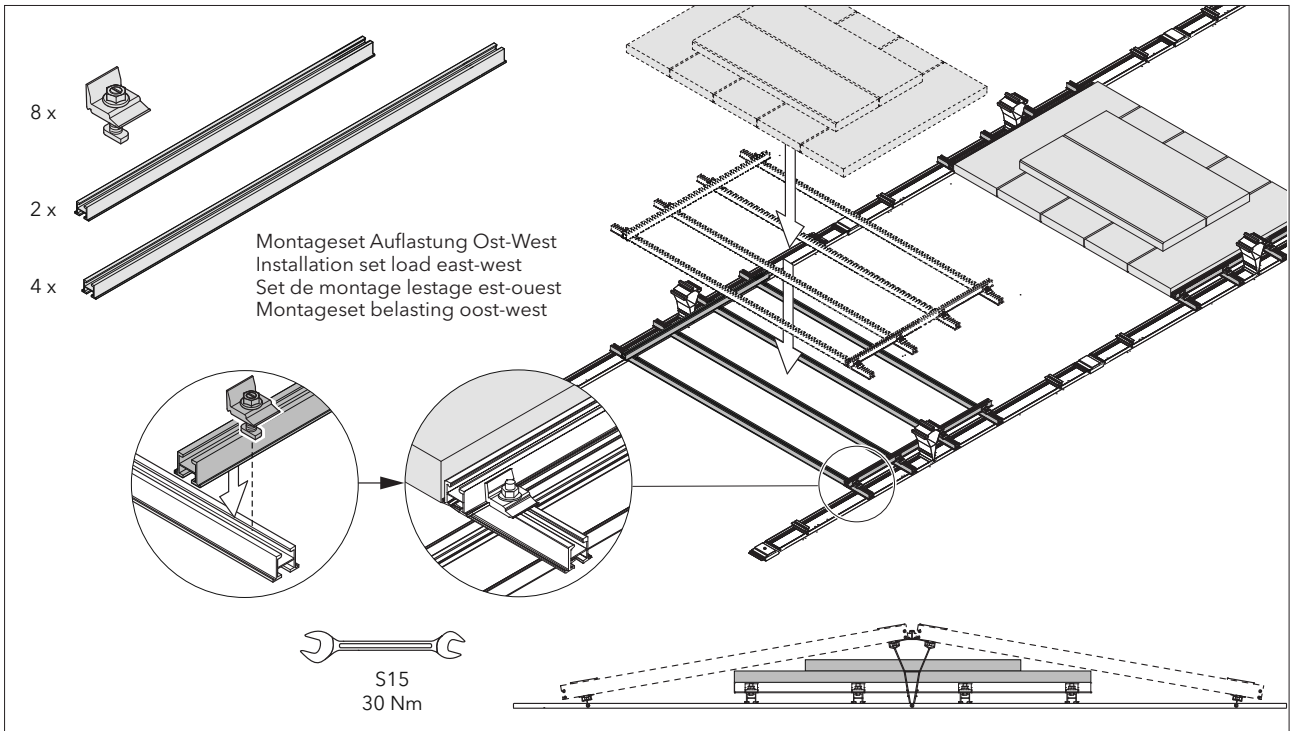
Dachfläche vor Montagebeginn reinigen
Clean roof surface before beginning installation
Nettoyer le toit avant de débiter le montage
Dakoppervlak voor montagebegin reinigen



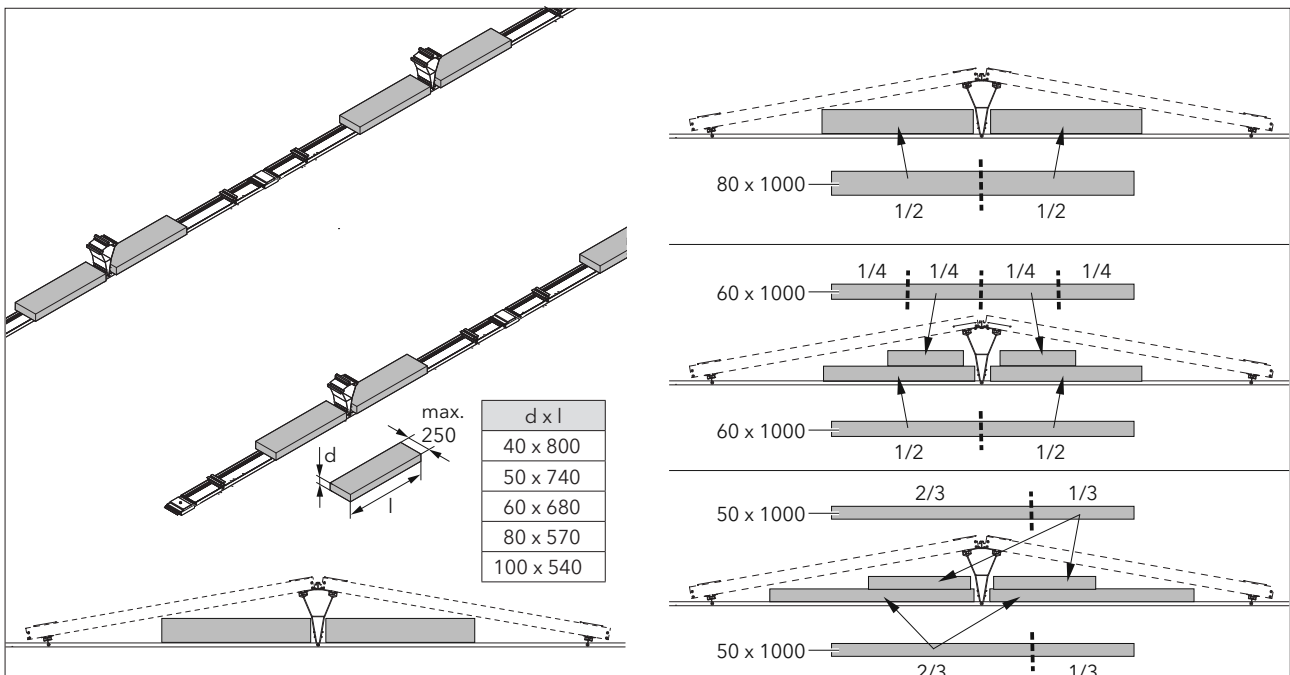
Potenzialausgleich / Equipotential Bonding / Équilibre de potentiel / Equipotential



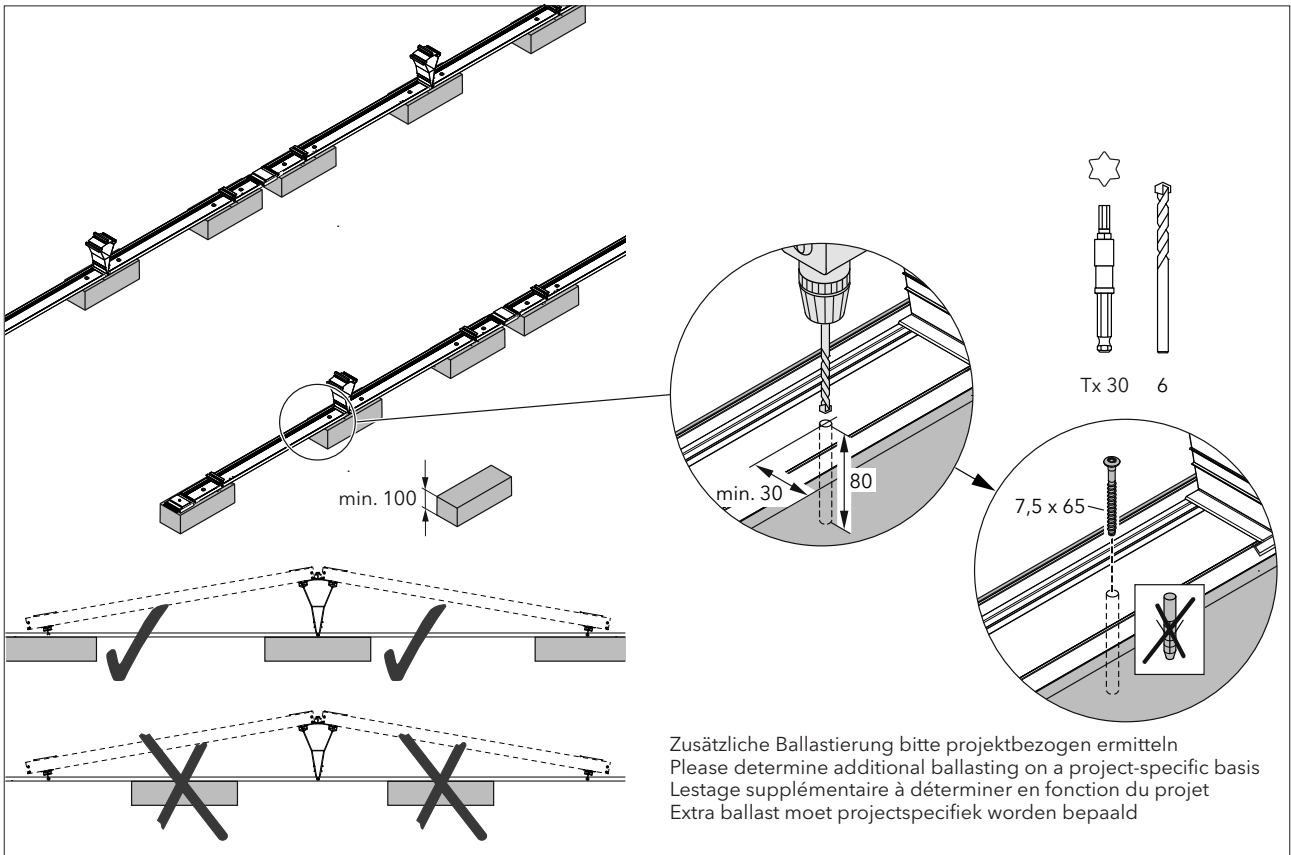
Auflastung / Load / Lestage / Belasting



Variante / option / variante / variant A



Variante / option / variante / variant B



Variante / option / variante / variant C

